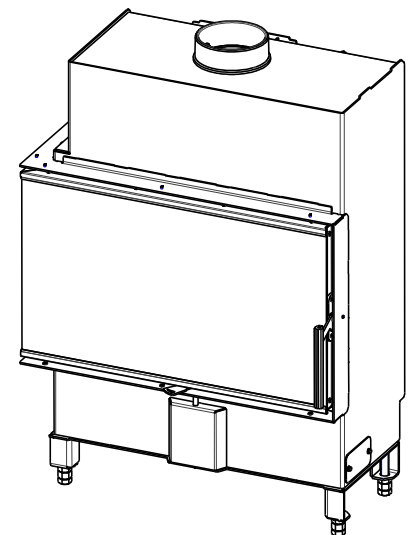
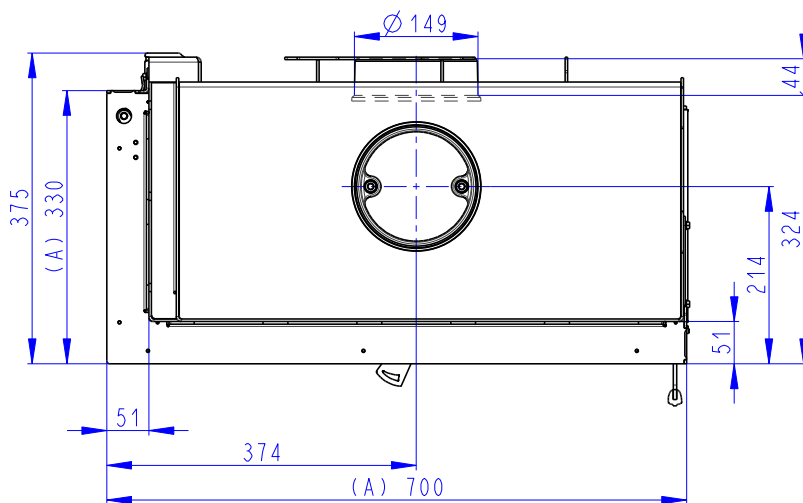
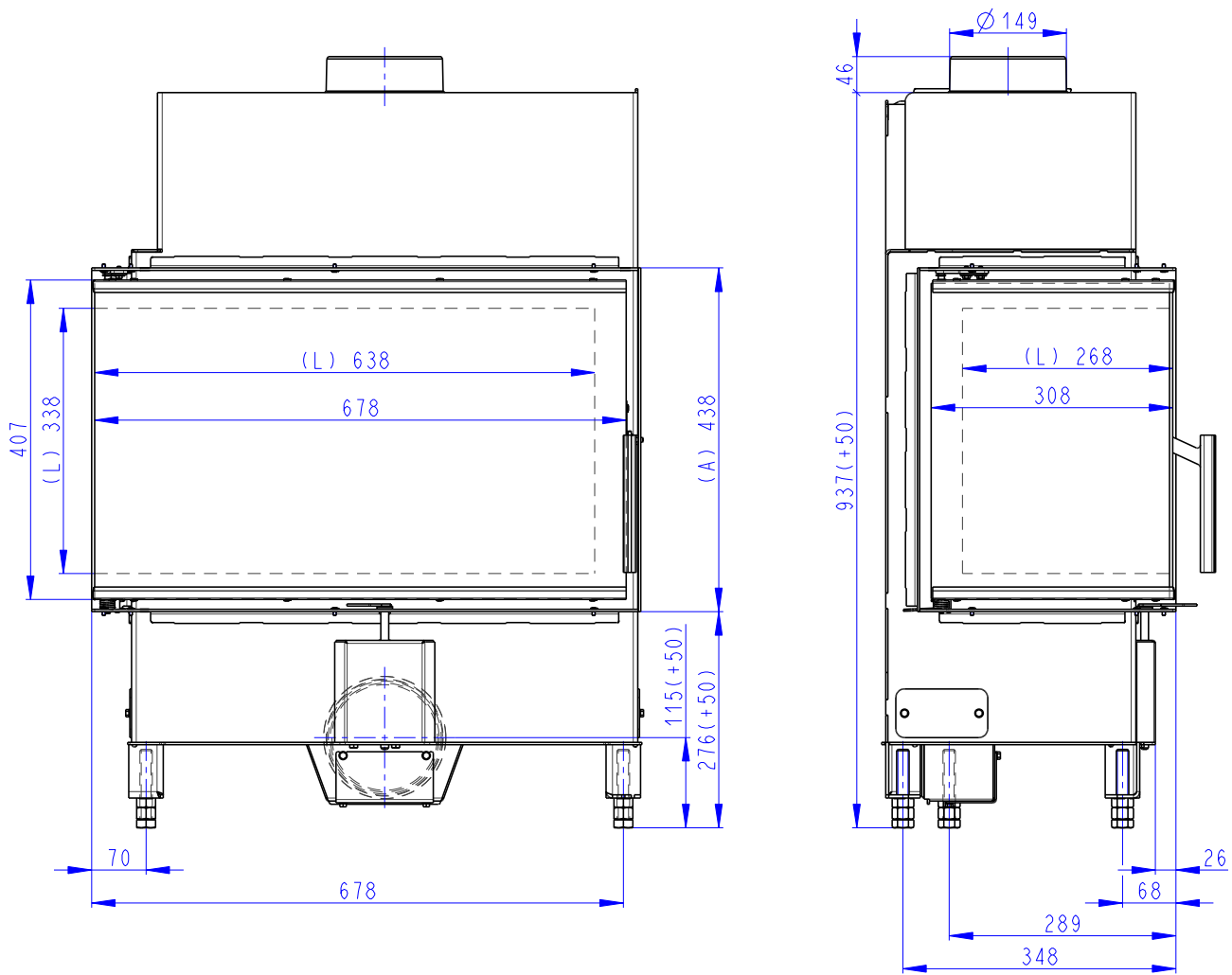


Rozměry v mm  
Dimensions in mm  
Maße in mm

Heat L 2g S 70.44.33.13(23)

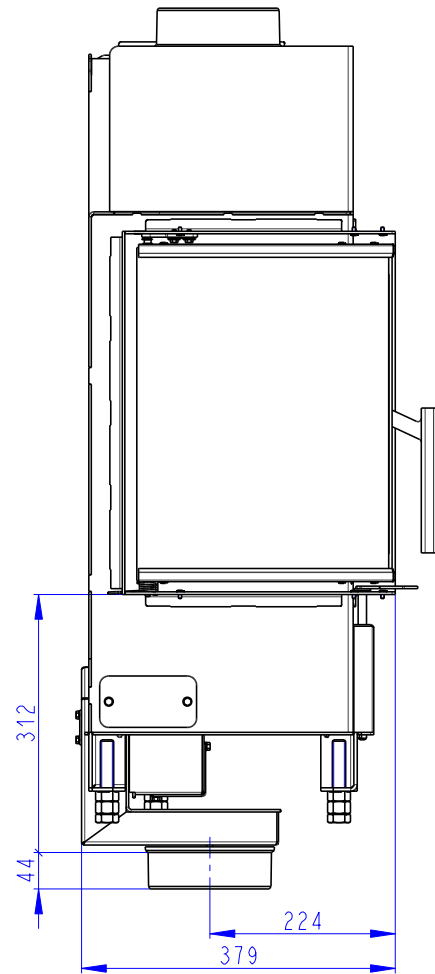
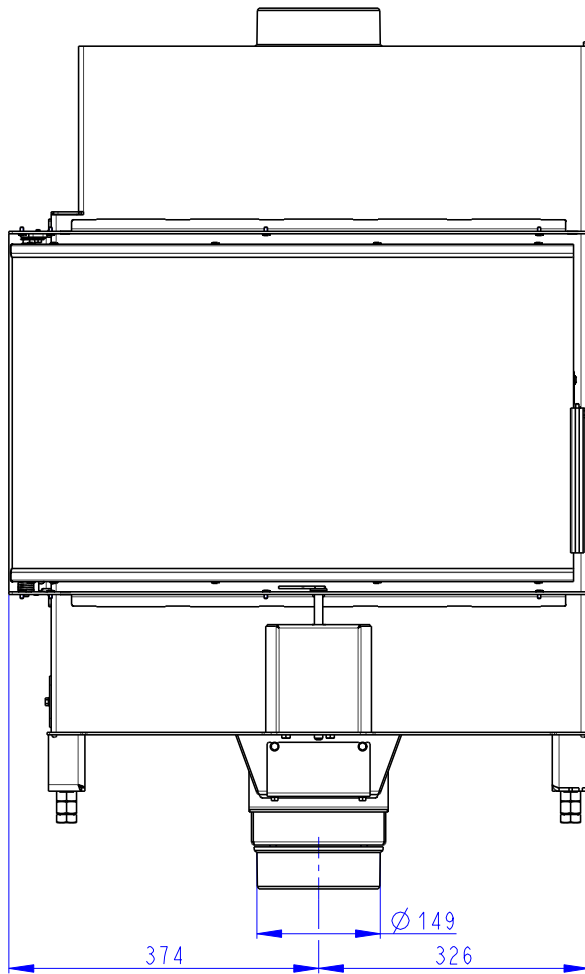
135kg



- (A) Zastavbovy rozmer / In-built dimension / Baumaße
- (B) Litinový odvod kouře / Cast iron spigot / Der gusseiserne Rauchabgang
- (C) Centrální přívod vzduchu / Central air inlet / Zentralluftzufuhr
- (D) Primární a sekundární vzduch / Primary and secondary air / Primärluft und Sekundärluft
- (L) Volná plocha prosklení / Free glass area / Freie Glassichtfläche

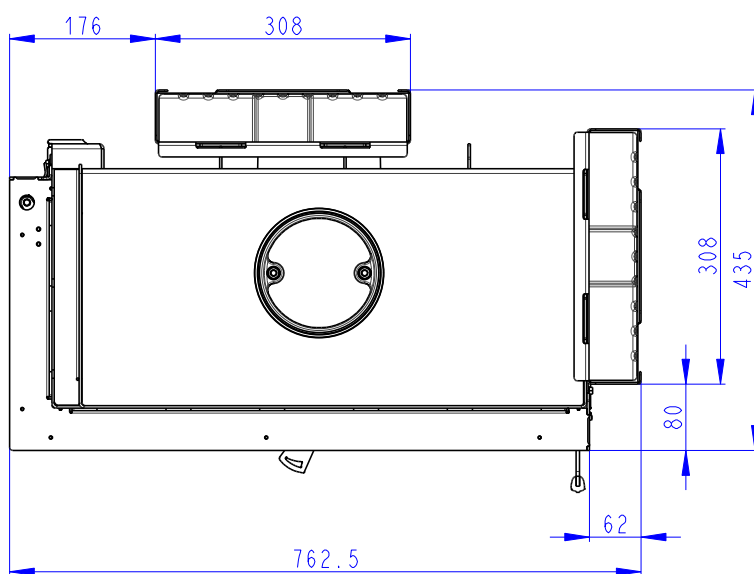
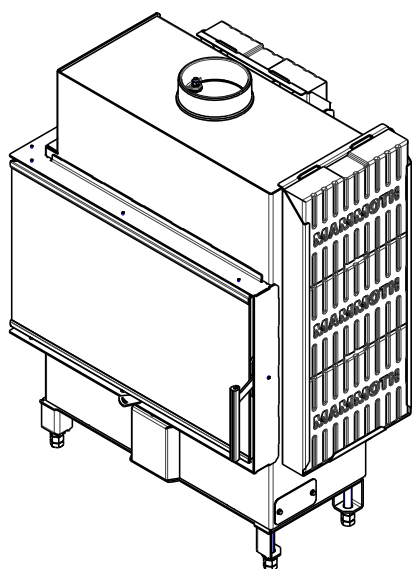
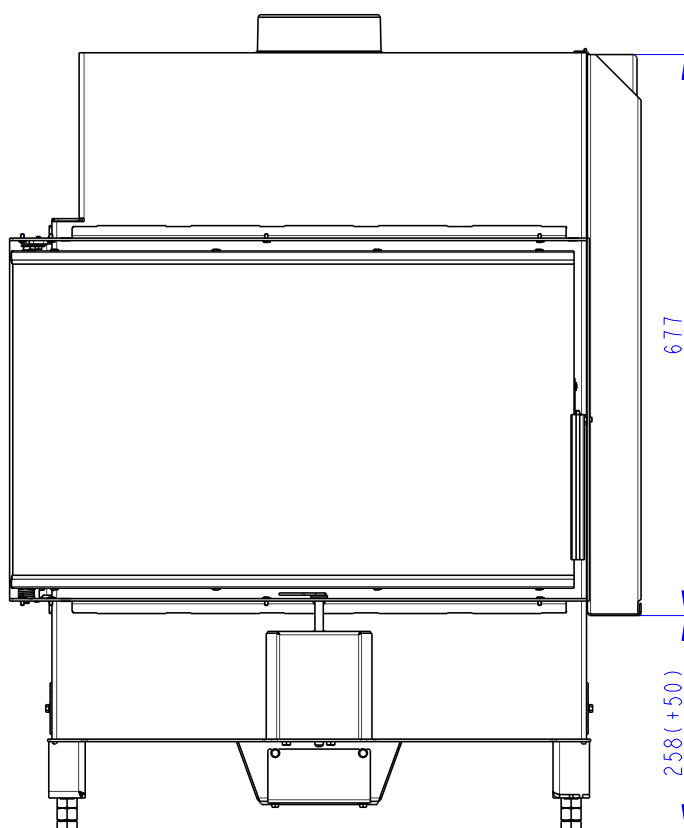
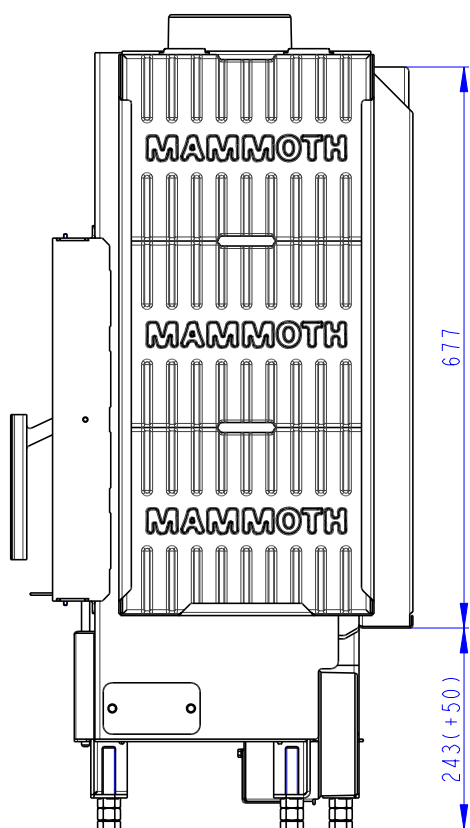
Rozmery v mm  
Dimensions in mm  
Maße in mm

Heat L 2g S 70.44.33.13(23)  
+ H2 AIRBOX 02  
135kg



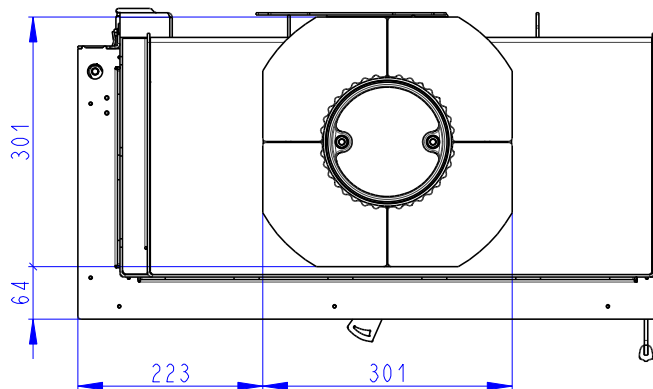
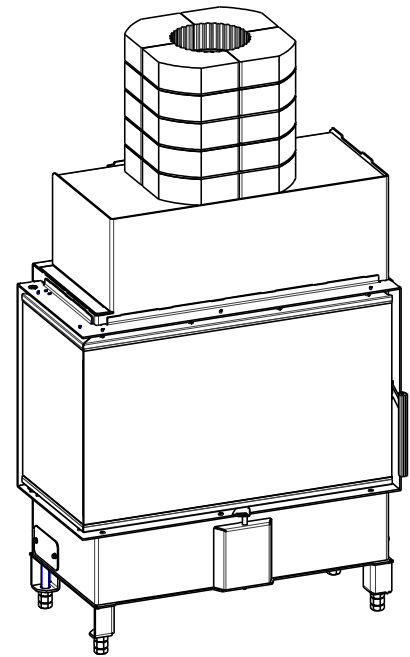
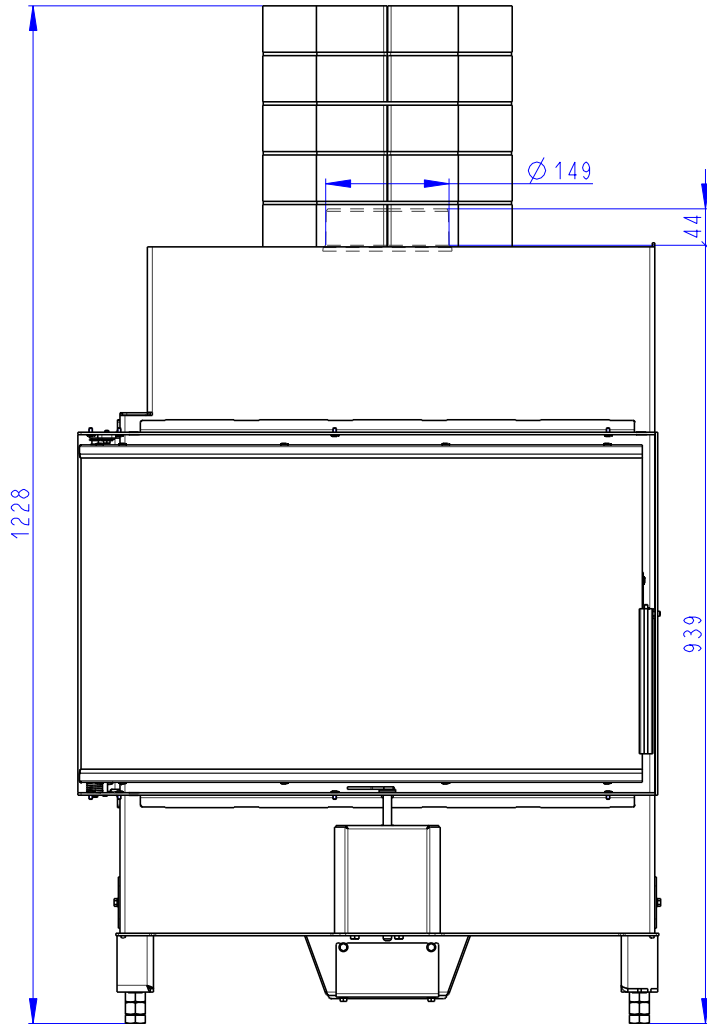
Rozmery v mm  
Dimensions in mm  
Maße in mm

Heat L 2g S 70.44.33.13(23)  
+ AKKUM KV 02  
225kg



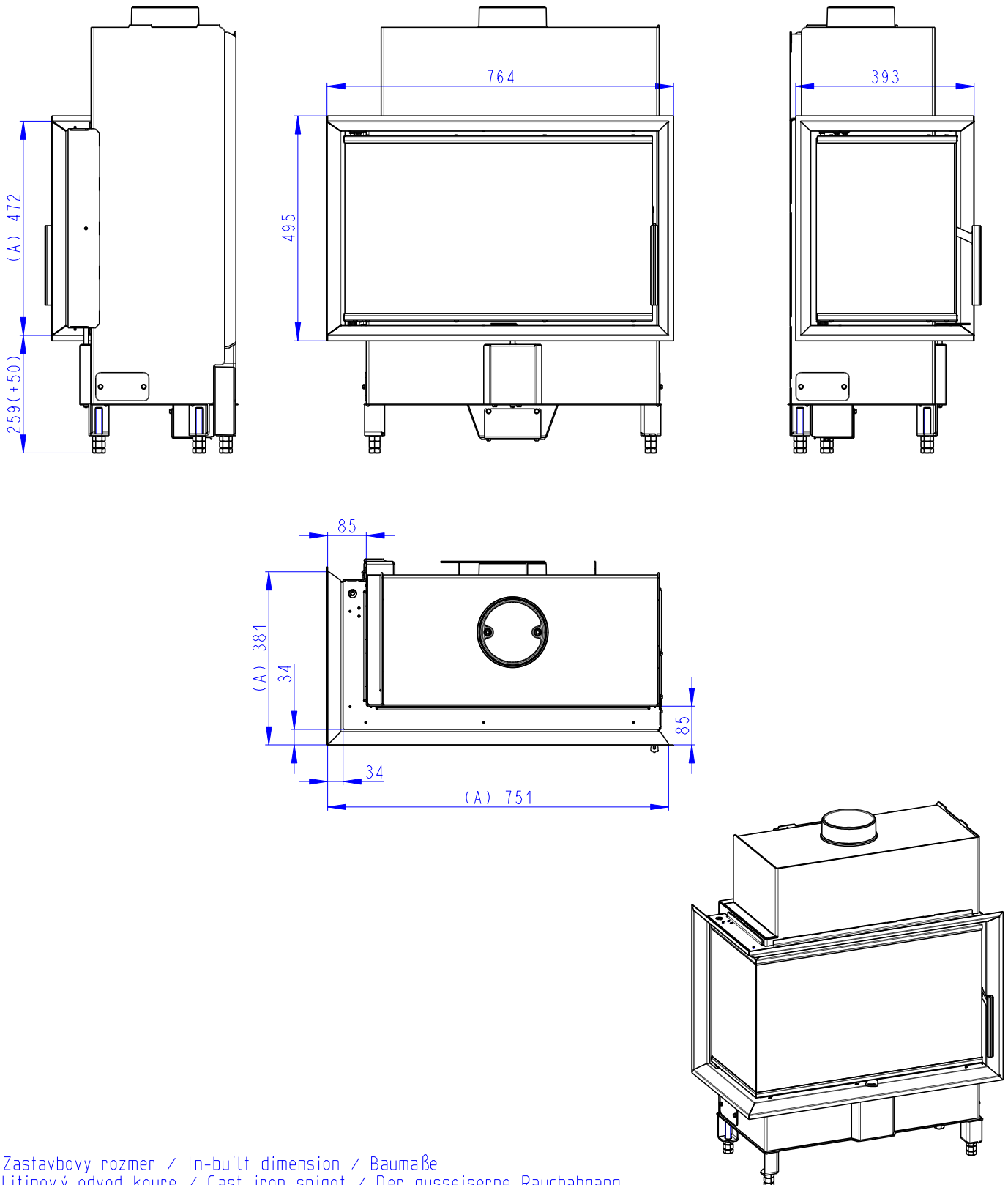
Rozměry v mm  
Dimensions in mm  
Maße in mm

Heat L 2g S 70.44.33.13(23)  
+ AKKUM KV 03  
205kg



Rozměry v mm  
Dimensions in mm  
Maße in mm

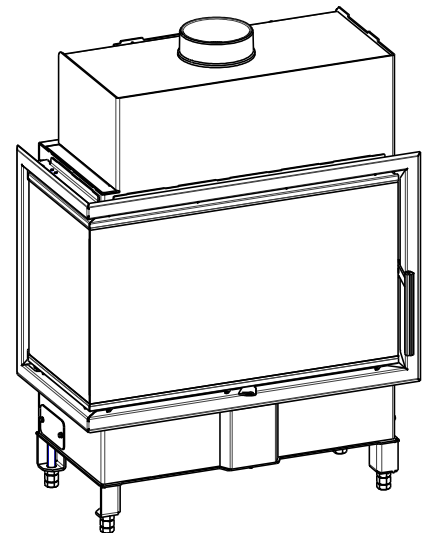
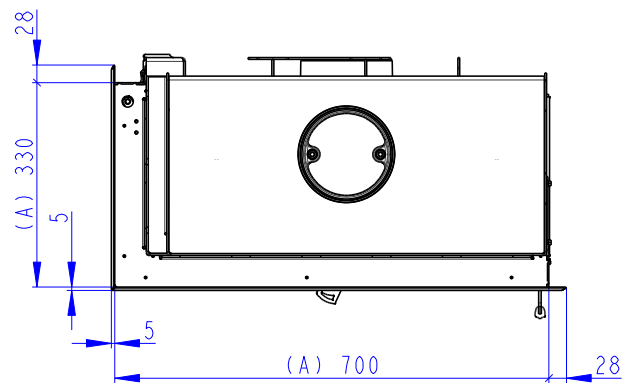
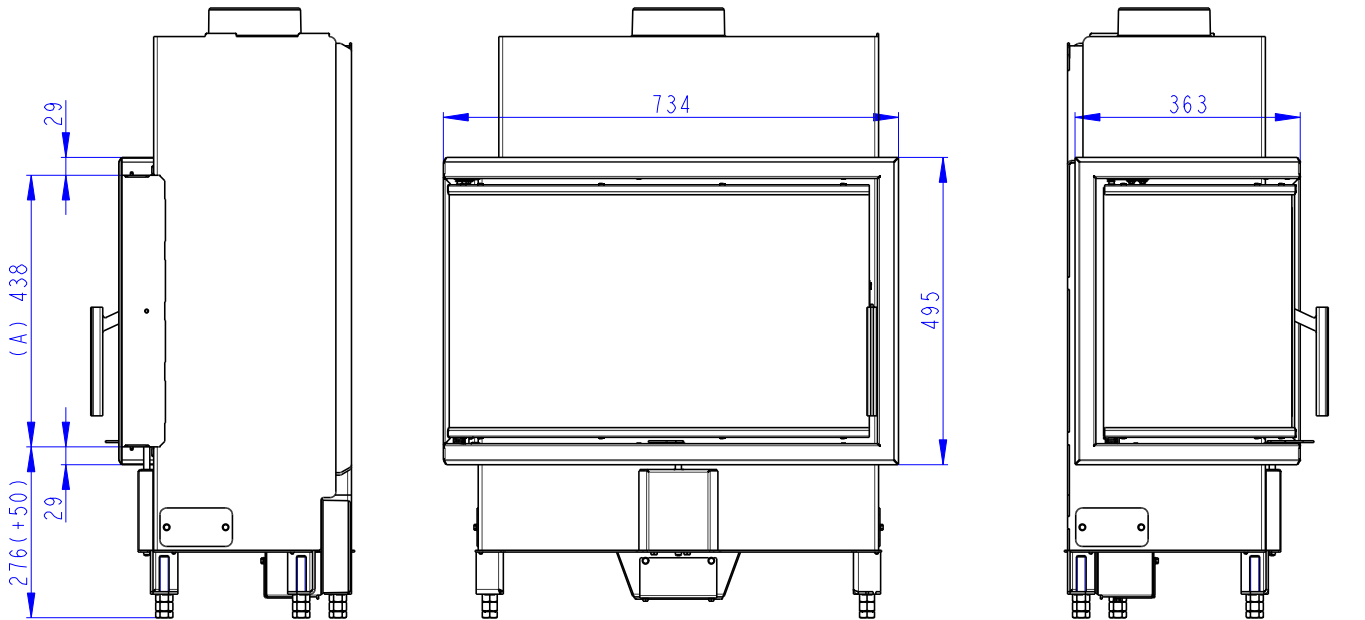
Heat L 2g S 70.44.33.13(23)  
+ HR2SX RAM04  
135kg



- (A) Zastavbovy rozmer / In-built dimension / Baumaße  
 (B) Litinový odvod kouře / Cast iron spigot / Der gusseiserne Rauchabgang  
 (C) Centralní privod vzduchu / Central air inlet / Zentralluftzufuhr  
 (D) Primární a sekundární vzduch / Primary and secondary air / Primärluft und Sekundärluft  
 (L) Volná plocha prosklení / Free glass area / Freie Glassichtfläche

Rozměry v mm  
Dimensions in mm  
Maße in mm

Heat L 2g S 70.44.33.13(23)  
+ HR2SX RAM06  
135kg

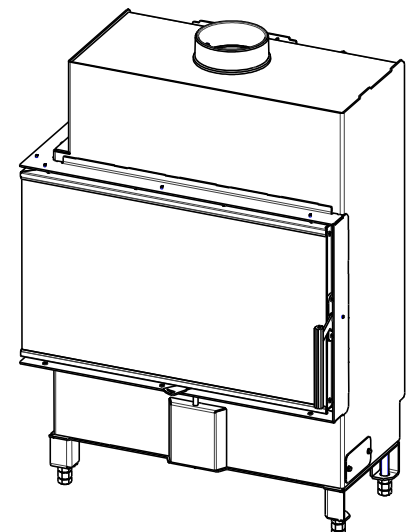
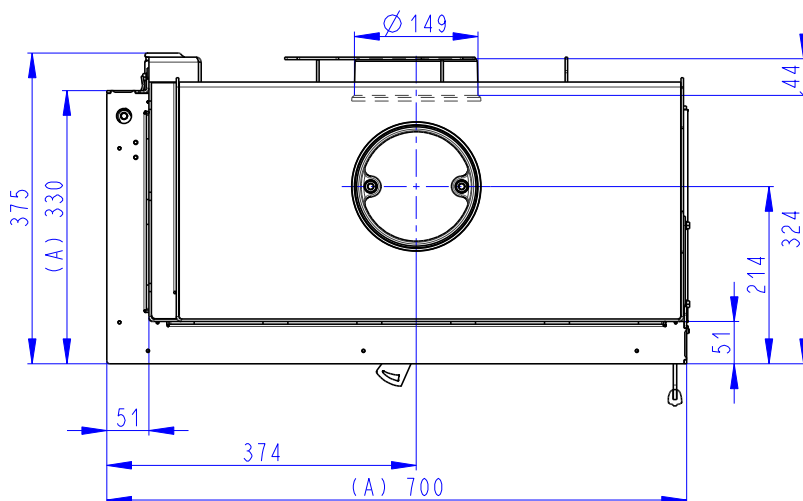
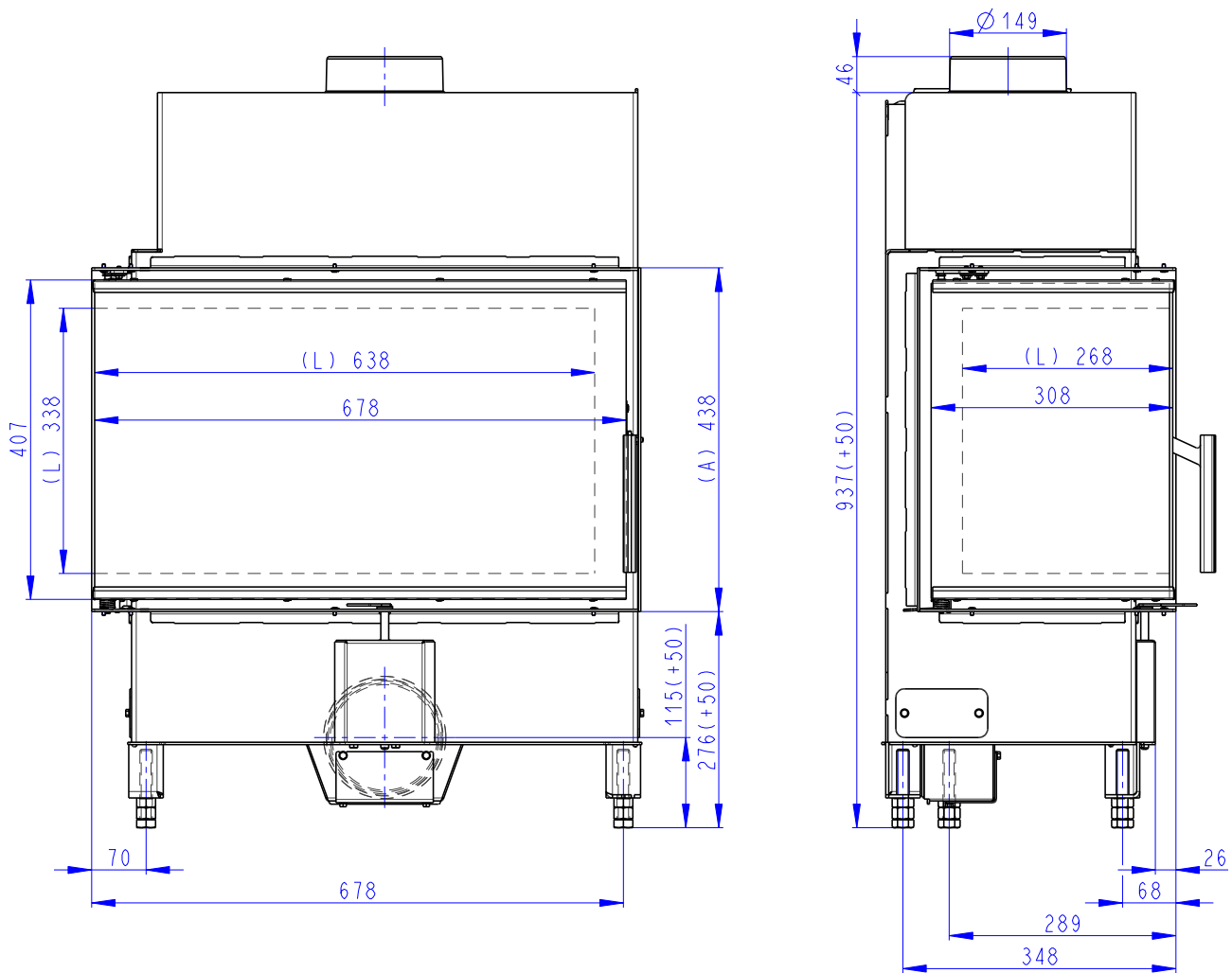


- (A) Zastavbovy rozmer / In-built dimension / Baumaße
- (B) Litinový odvod kouře / Cast iron spigot / Der gusseiserne Rauchabgang
- (C) Centralni privod vzduchu / Central air inlet / Zentralluftzufuhr
- (D) Primarni a sekundarni vzduch / Primary and secondary air / Primärluft und Sekundärluft
- (L) Volna plocha proskleni / Free glass area / Freie Glassichtfläche

Rozměry v mm  
Dimensions in mm  
Maße in mm

Heat L 2g S 70.44.33.13(23)

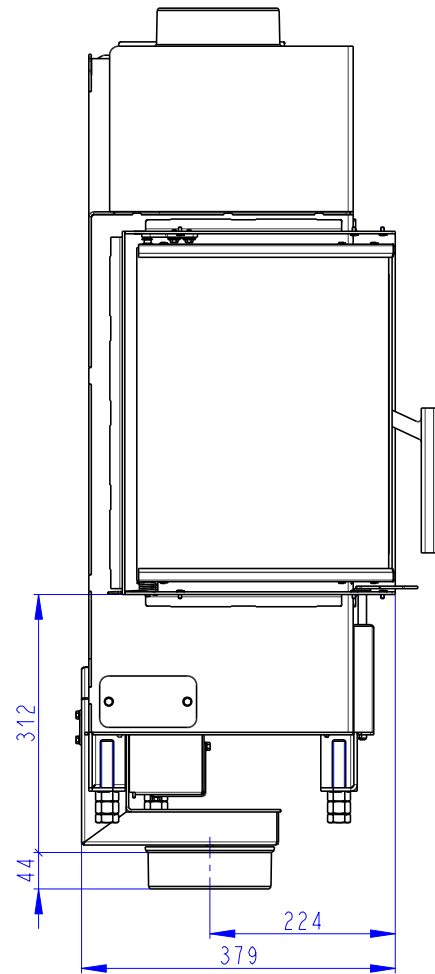
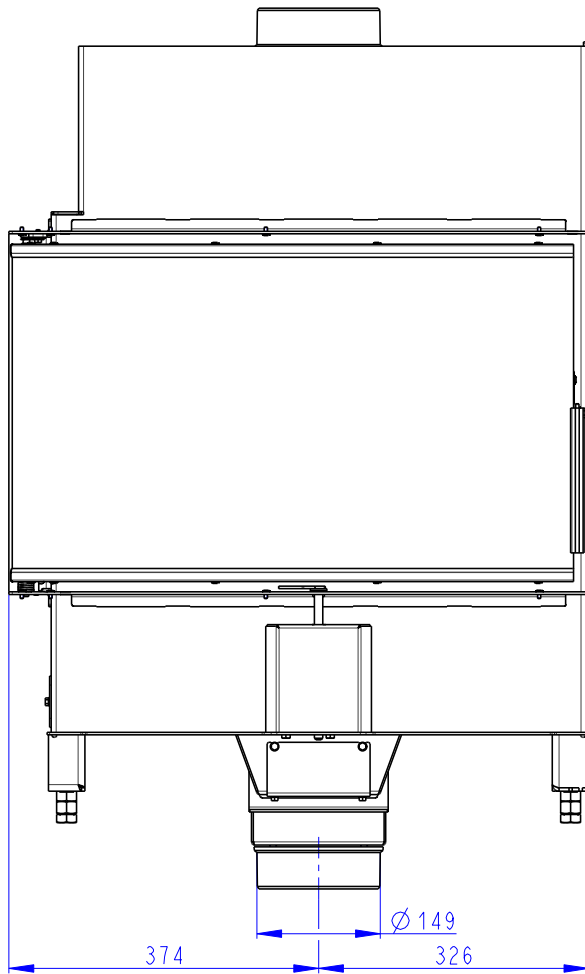
135kg



- (A) Zastavbovy rozmer / In-built dimension / Baumaße  
 (B) Litinový odvod kouře / Cast iron spigot / Der gusseiserne Rauchabgang  
 (C) Centrální přívod vzduchu / Central air inlet / Zentralluftzufuhr  
 (D) Primární a sekundární vzduch / Primary and secondary air / Primärluft und Sekundärluft  
 (L) Volná plocha prosklení / Free glass area / Freie Glassichtfläche

Rozmery v mm  
Dimensions in mm  
Maße in mm

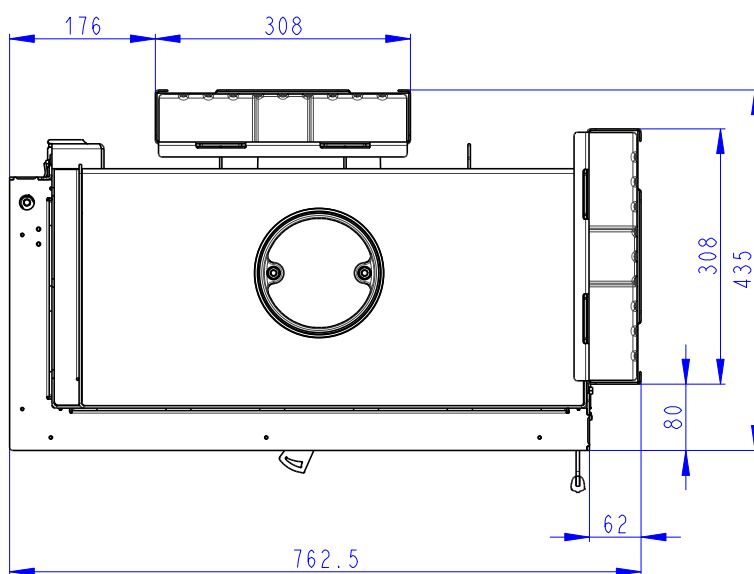
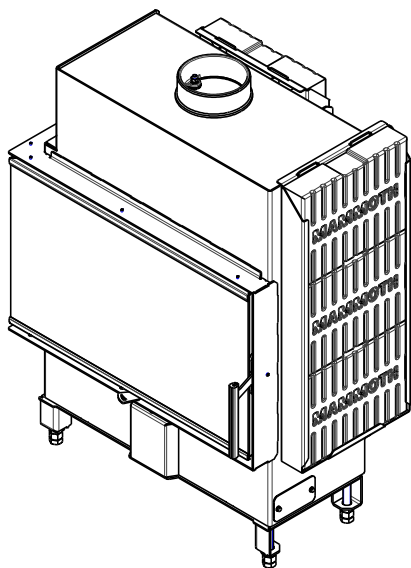
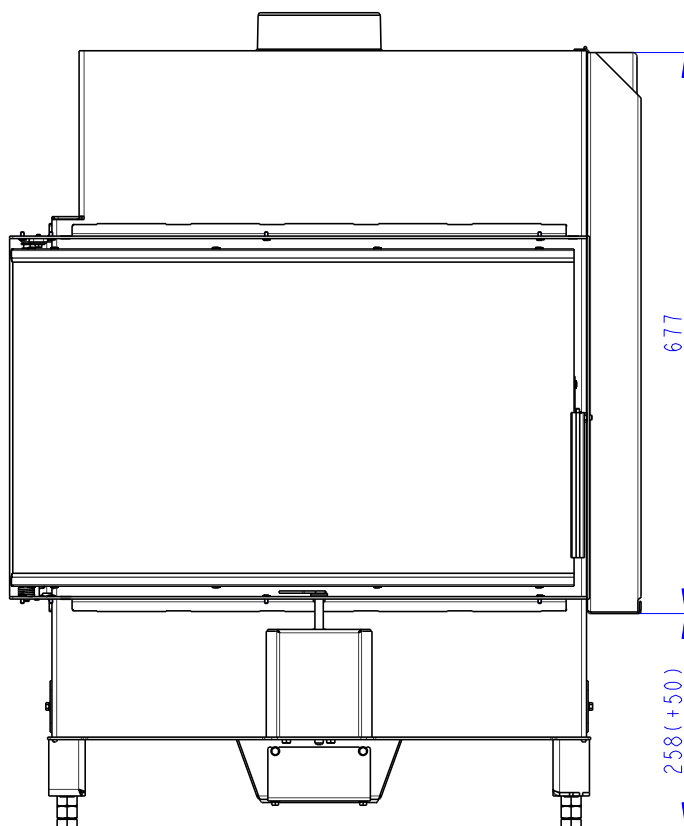
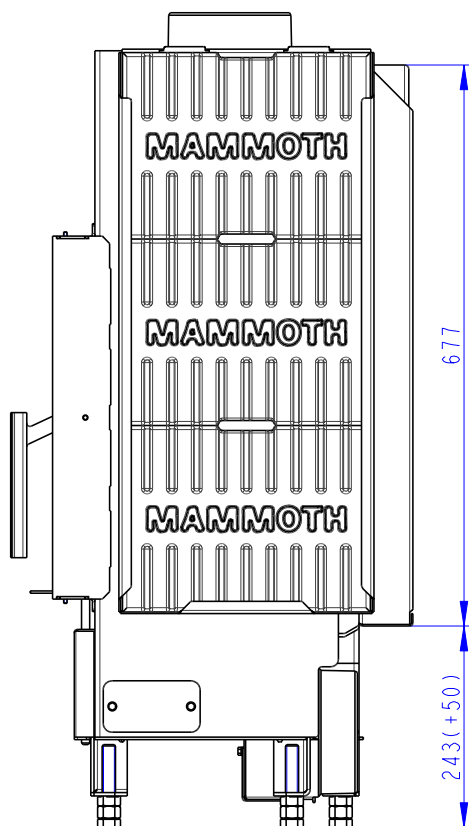
Heat L 2g S 70.44.33.13(23)  
+ H2 AIRBOX 02  
135kg





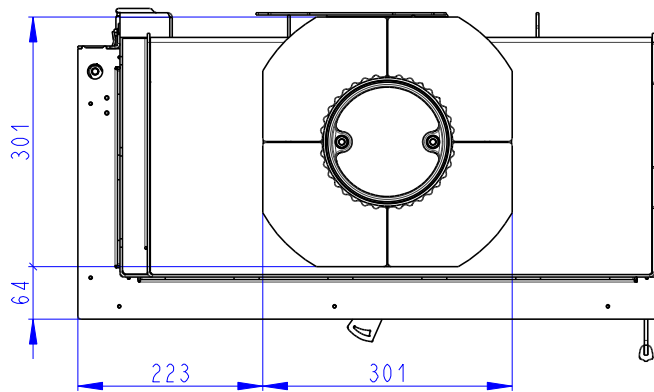
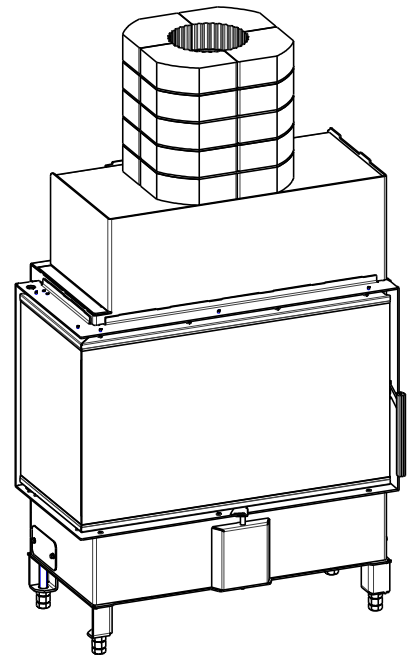
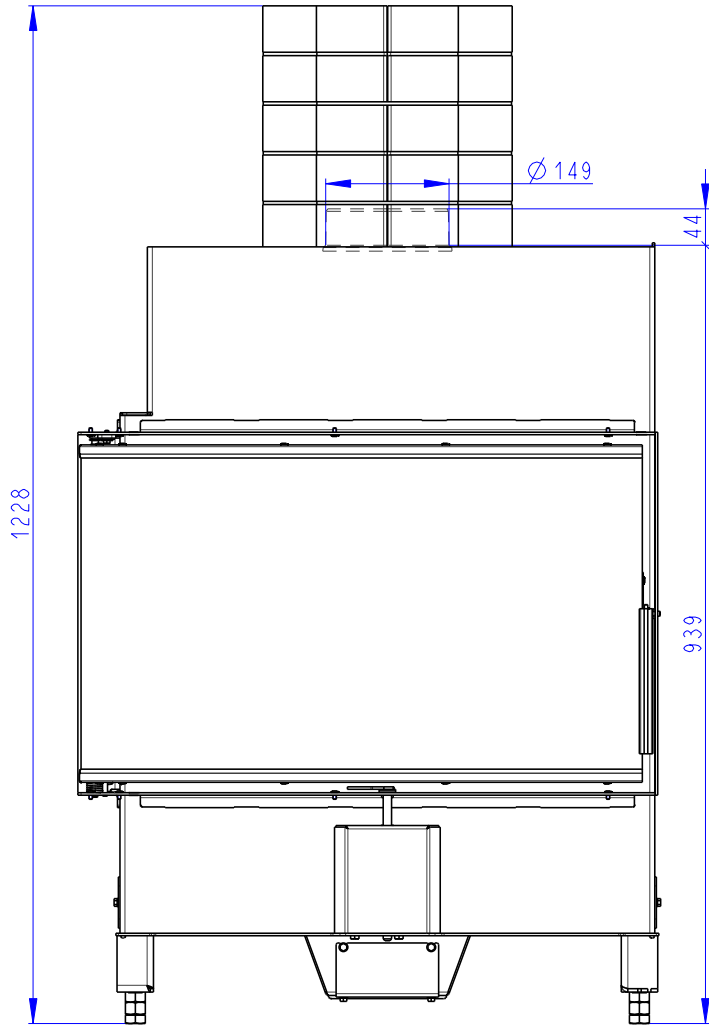
Rozmery v mm  
Dimensions in mm  
Maße in mm

Heat L 2g S 70.44.33.13(23)  
+ AKKUM KV 02  
225kg



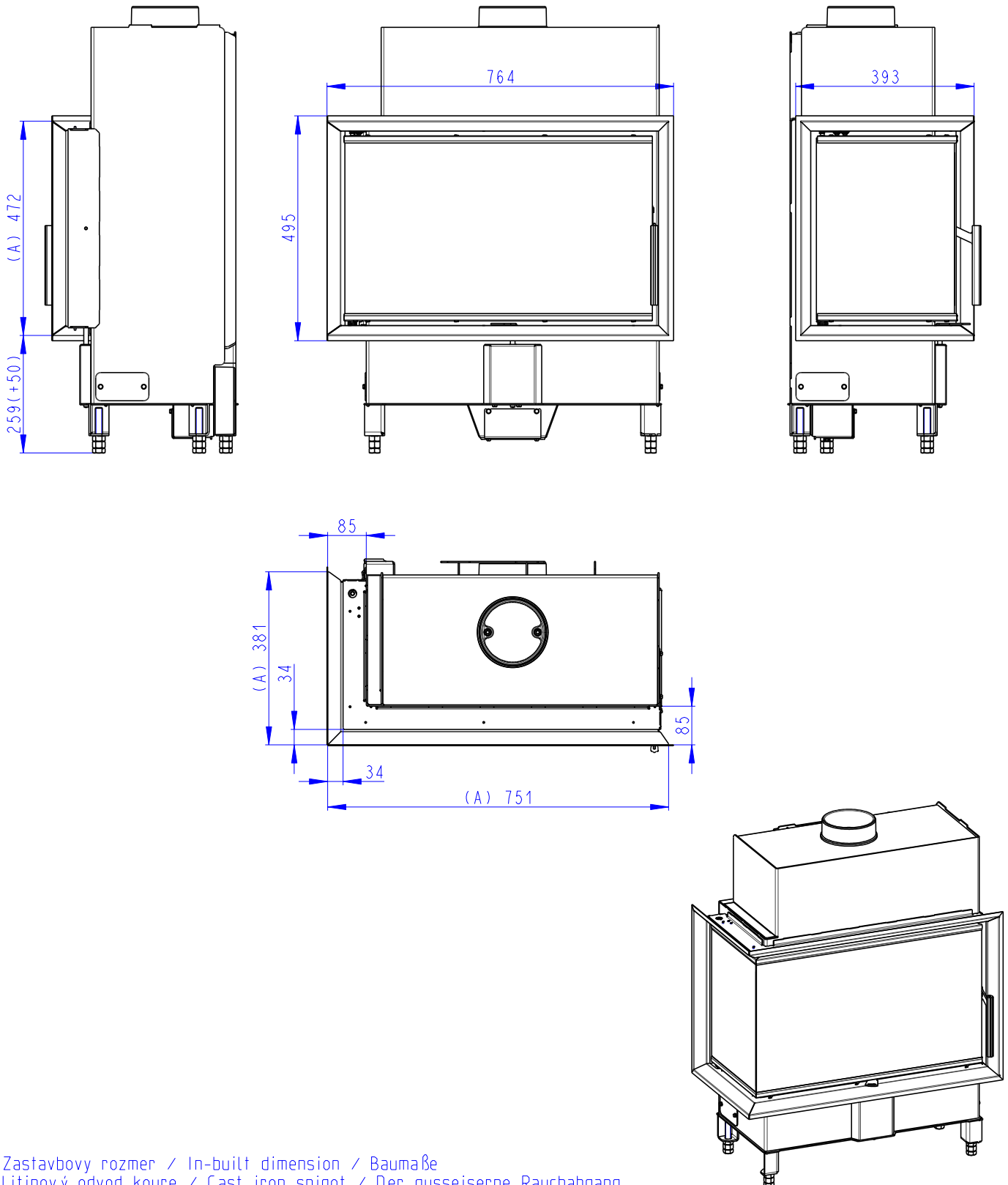
Rozměry v mm  
Dimensions in mm  
Maße in mm

Heat L 2g S 70.44.33.13(23)  
+ AKKUM KV 03  
205kg



Rozměry v mm  
Dimensions in mm  
Maße in mm

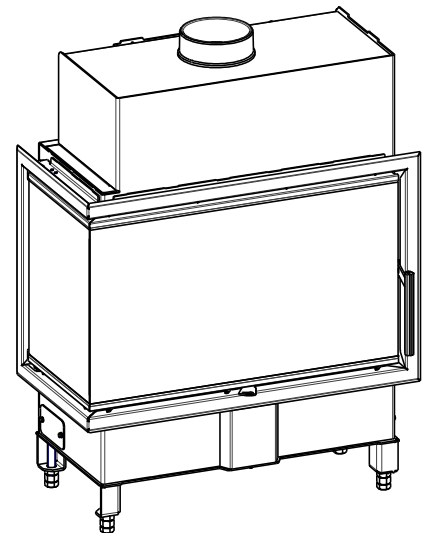
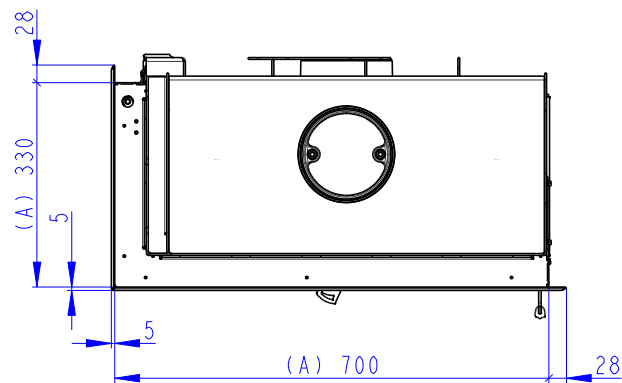
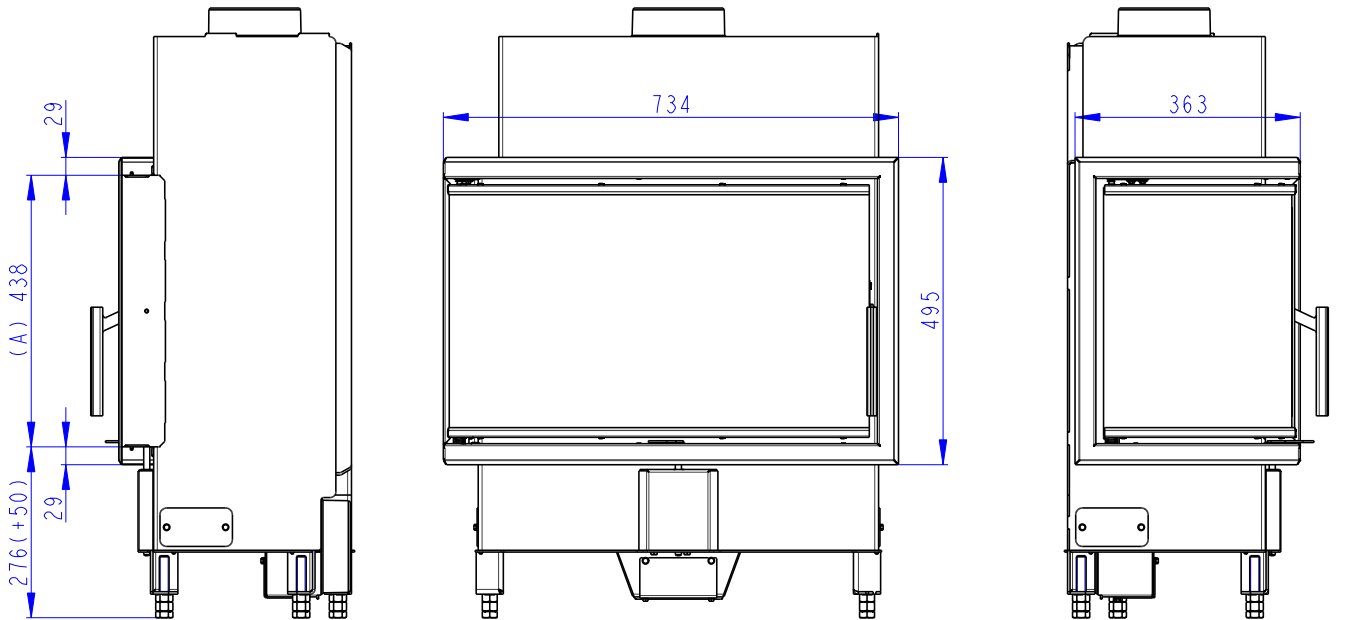
Heat L 2g S 70.44.33.13(23)  
+ HR2SX RAM04  
135kg



- (A) Zastavbovy rozmer / In-built dimension / Baumaße  
(B) Litinový odvod kouře / Cast iron spigot / Der gusseiserne Rauchabgang  
(C) Centralní privod vzduchu / Central air inlet / Zentralluftzufuhr  
(D) Primární a sekundární vzduch / Primary and secondary air / Primärluft und Sekundärluft  
(L) Volná plocha prosklení / Free glass area / Freie Glassichtfläche

Rozměry v mm  
Dimensions in mm  
Maße in mm

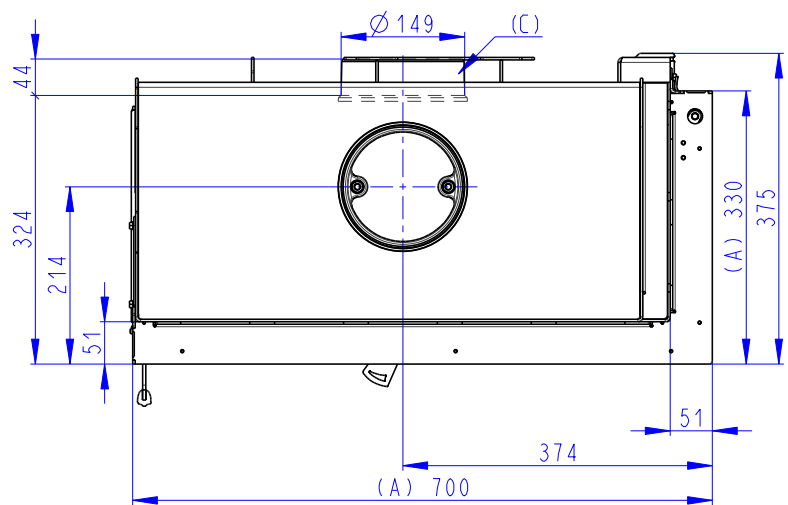
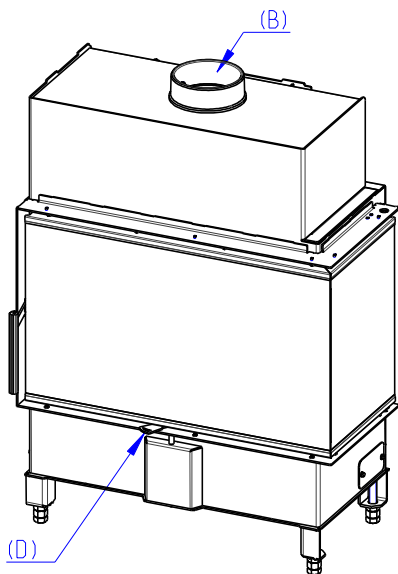
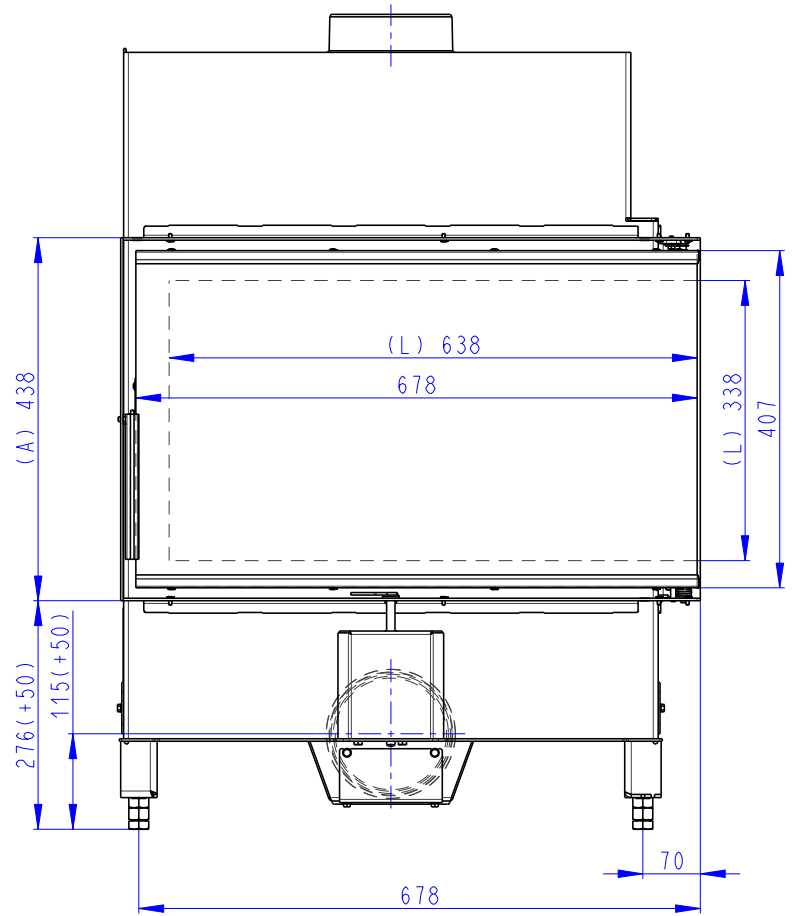
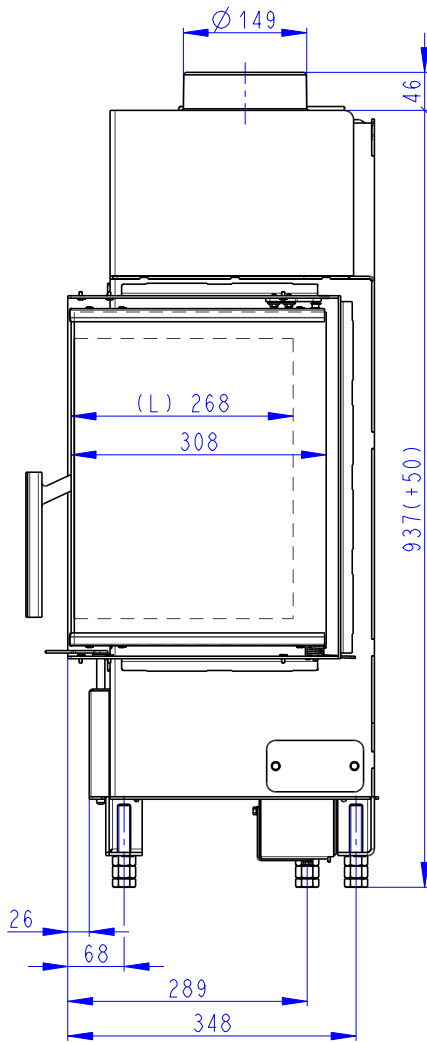
Heat L 2g S 70.44.33.13(23)  
+ HR2SX RAM06  
135kg



- (A) Zastavbovy rozmer / In-built dimension / Baumaße
- (B) Litinový odvod kouře / Cast iron spigot / Der gusseiserne Rauchabgang
- (C) Centralní privod vzduchu / Central air inlet / Zentralluftzufuhr
- (D) Primární a sekundární vzduch / Primary and secondary air / Primärluft und Sekundärluft
- (L) Volná plocha prosklení / Free glass area / Freie Glassichtfläche

Rozměry v mm  
Dimensions in mm  
Maße in mm

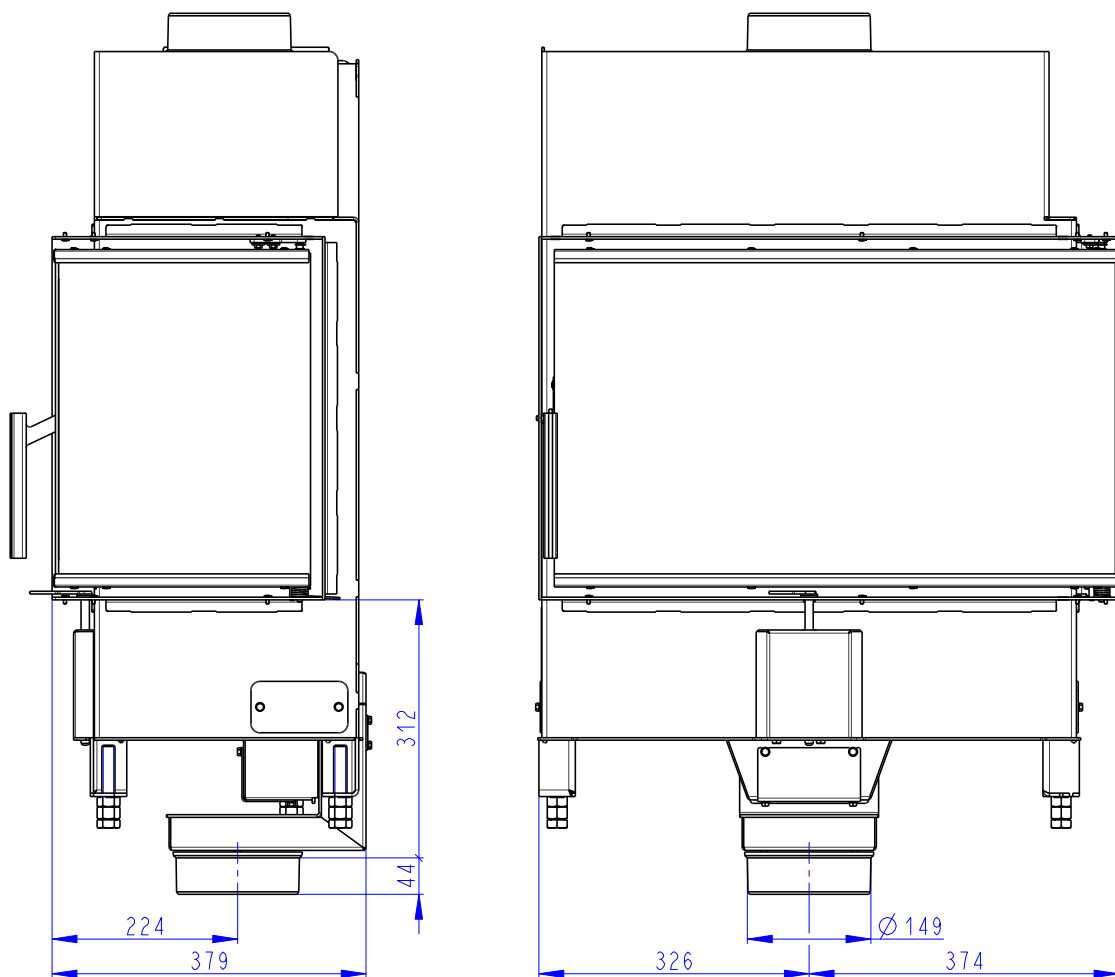
Heat R 2g S 70.44.33.13(23)  
135kg



- (A) Zastavbovy rozmer / In-built dimension / Baumaße  
 (B) Litinový odvod kouře / Cast iron spigot / Der gusseiserne Rauchabgang  
 (C) Centrální přívod vzduchu / Central air inlet / Zentralluftzufuhr  
 (D) Primární a sekundární vzduch / Primary and secondary air / Primärluft und Sekundärluft  
 (L) Volná plocha prosklení / Free glass area / Freie Glassichtfläche

Rozmery v mm  
Dimensions in mm  
Maße in mm

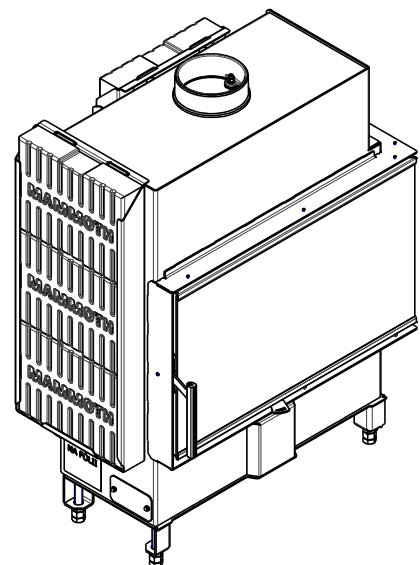
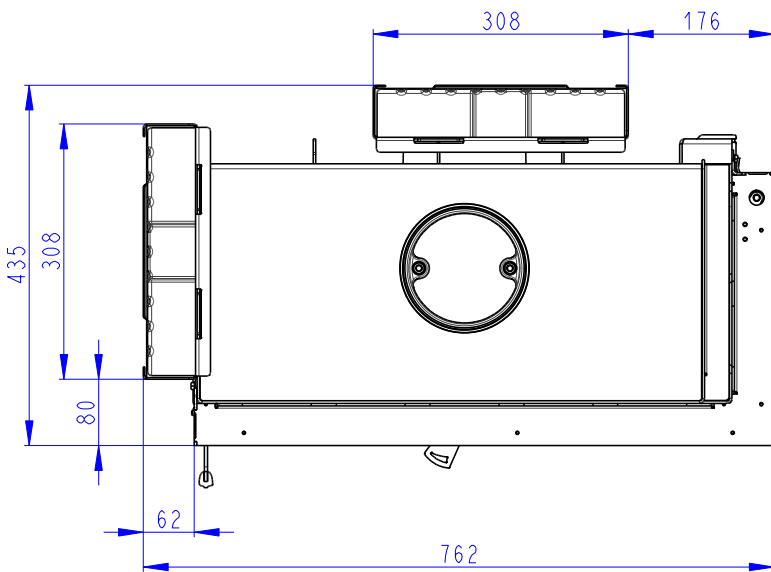
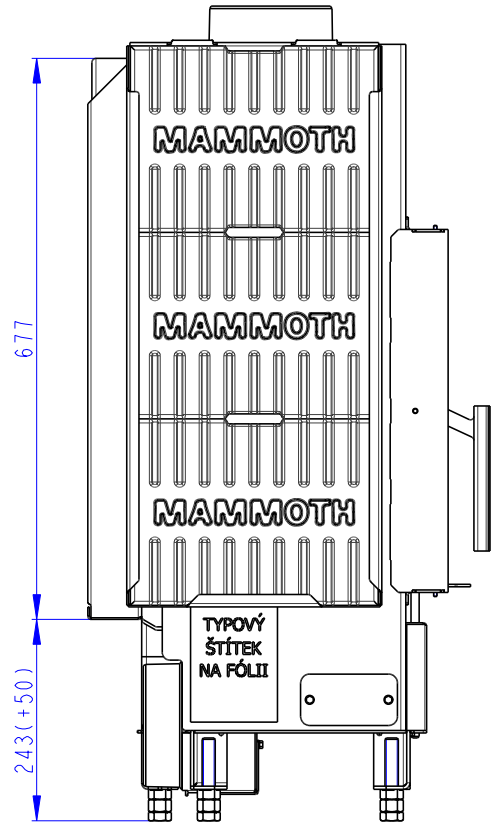
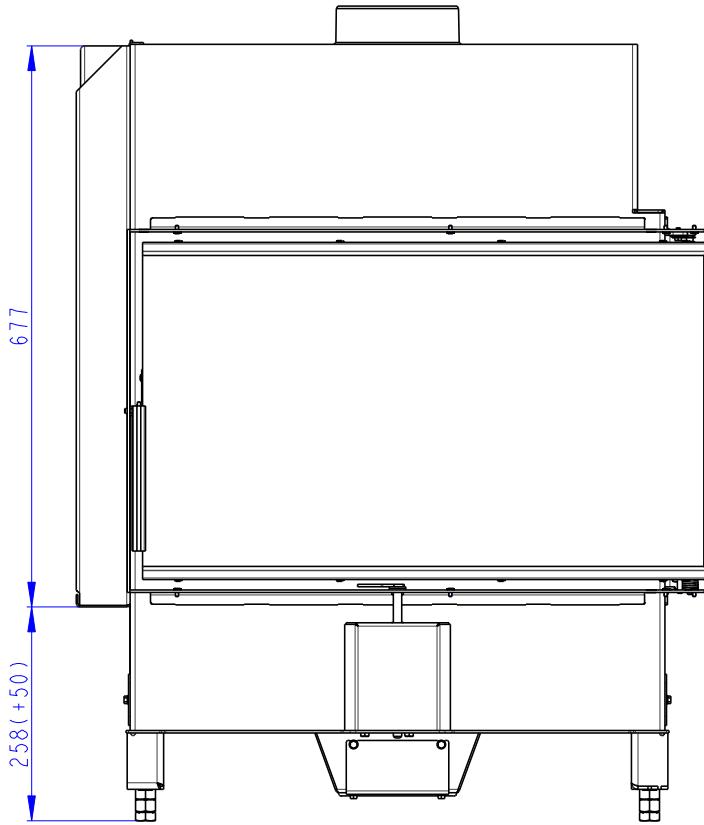
Heat R 2g S 70.44.33.13(23)  
+ H2 AIRBOX 02  
135kg



Rozmery v mm  
Dimensions in mm  
Maße in mm

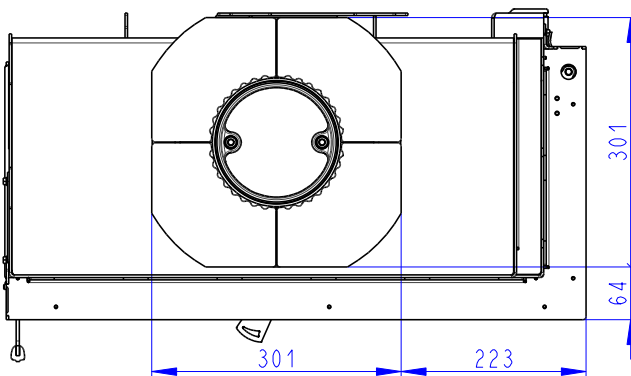
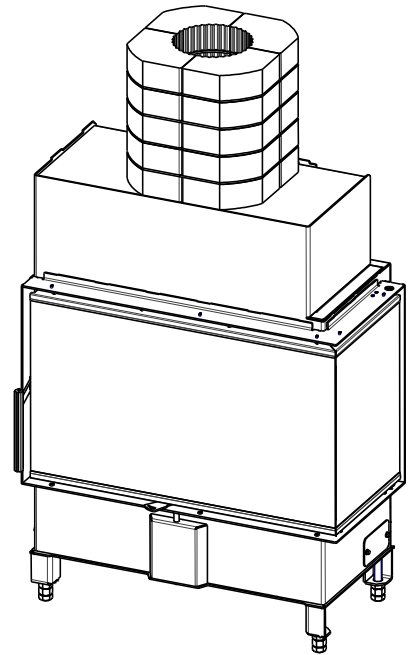
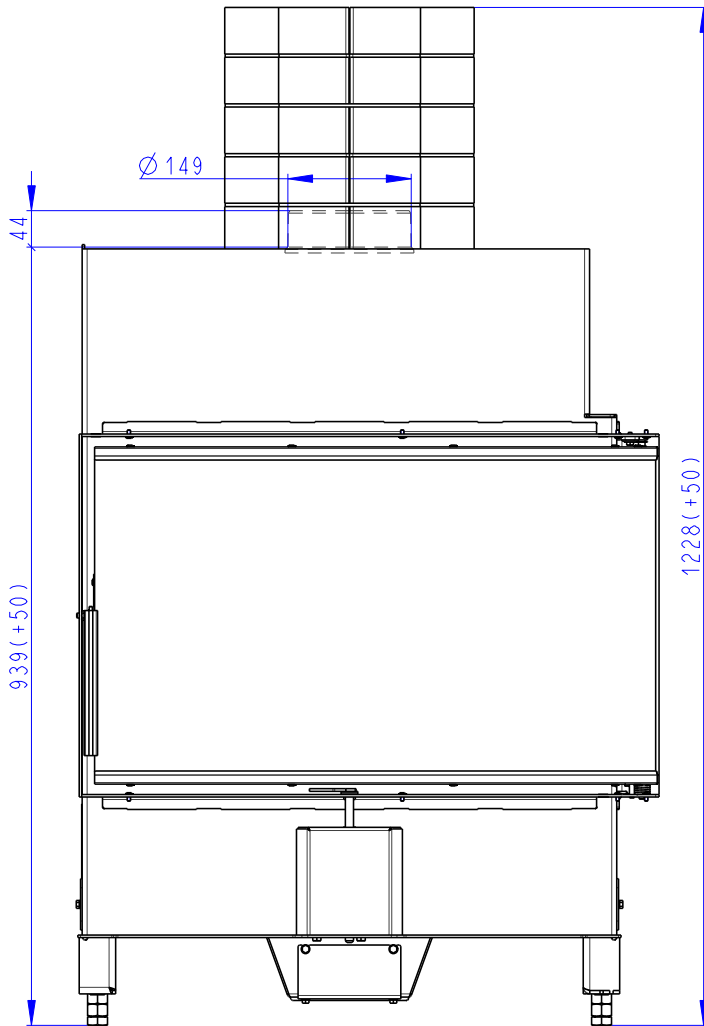
Heat R 2g S 70.44.33.13(23)

+ AKKUM KV 02  
225kg



Rozmery v mm  
Dimensions in mm  
Maße in mm

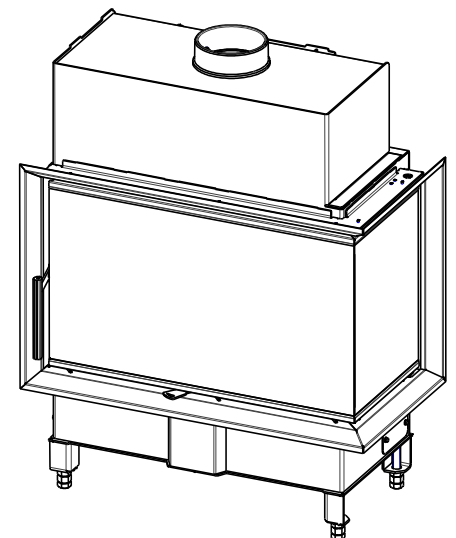
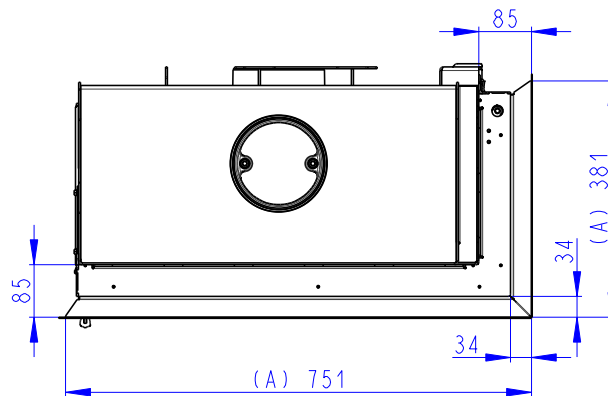
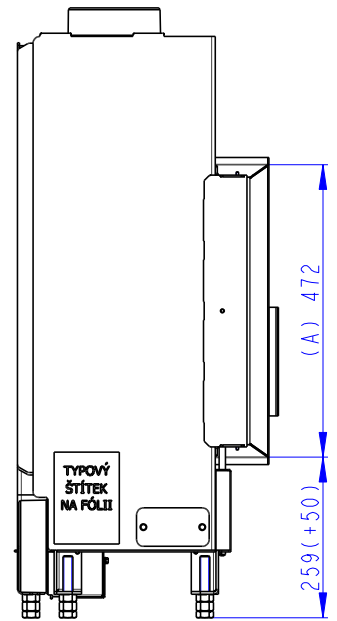
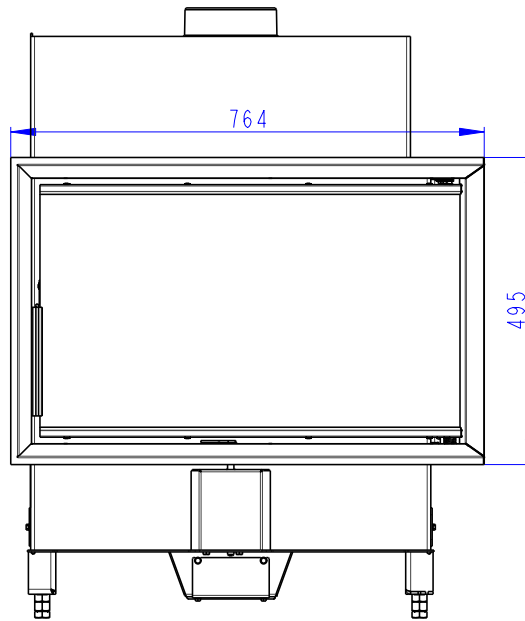
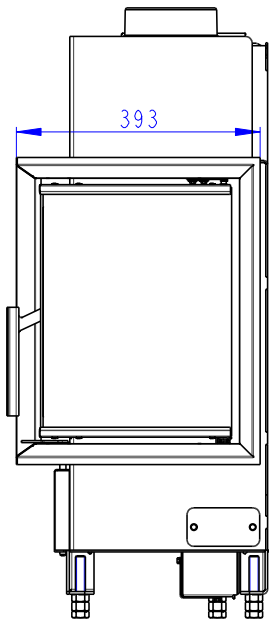
Heat R 2g S 70.44.33.13(23)  
+ AKKUM KV 03  
205kg





Rozměry v mm  
Dimensions in mm  
Maße in mm

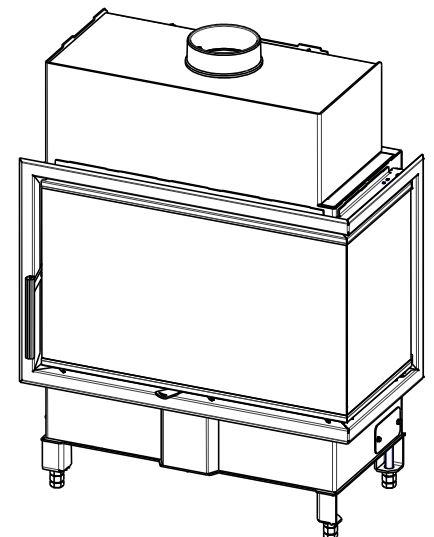
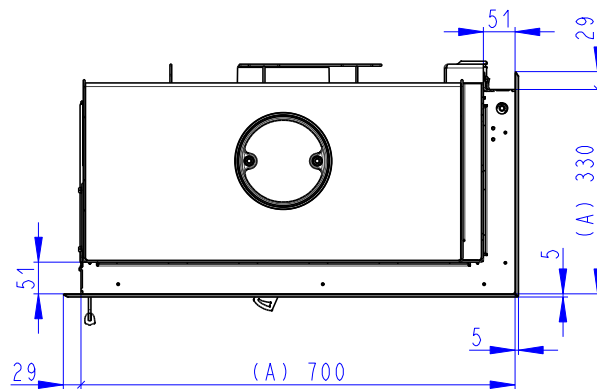
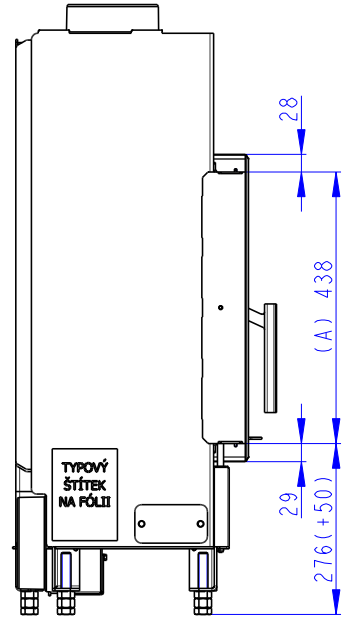
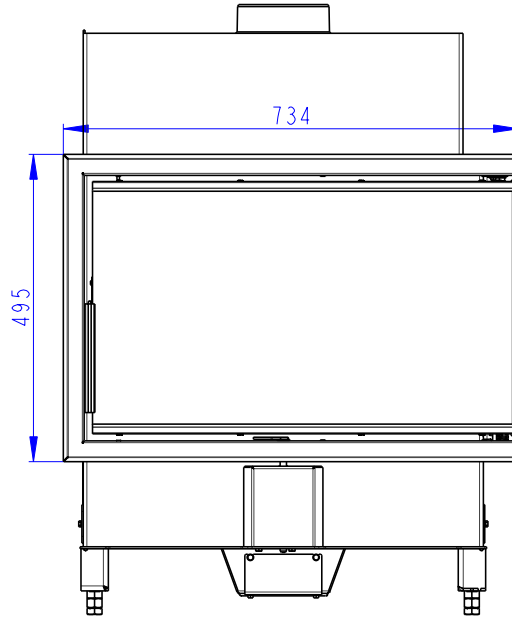
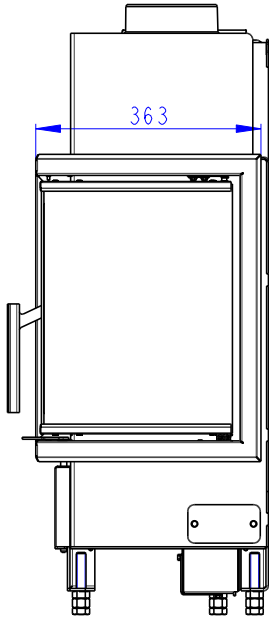
# Heat R 2g S 70.44.33.13(23) + HR2SX RAM04 135kg



- (A) Zastavbovy rozmer / In-built dimension / Baumaße
- (B) Litinový odvod kouře / Cast iron spigot / Der gusseiserne Rauchabgang
- (C) Centralní privod vzduchu / Central air inlet / Zentralluftzufuhr
- (D) Primární a sekundární vzduch / Primary and secondary air / Primärluft und Sekundärluft
- (L) Volná plocha prosklení / Free glass area / Freie Glassichtfläche

Rozměry v mm  
Dimensions in mm  
Maße in mm

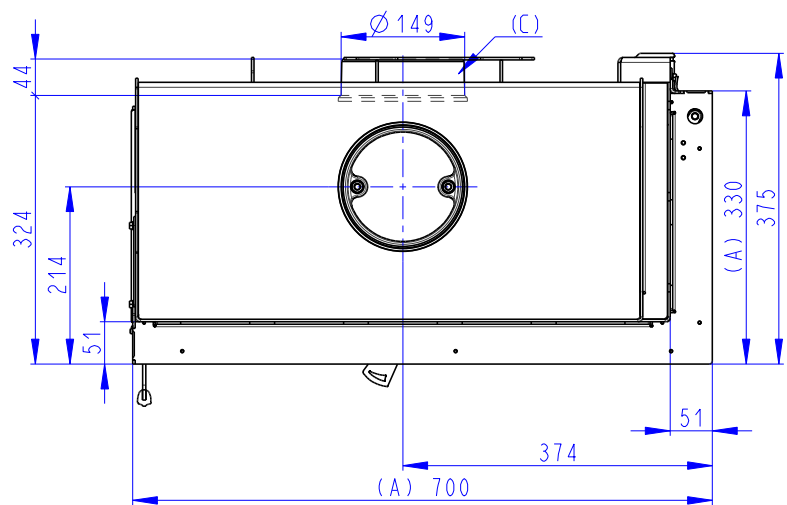
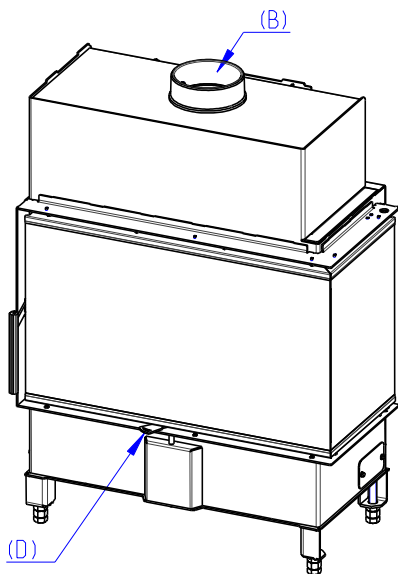
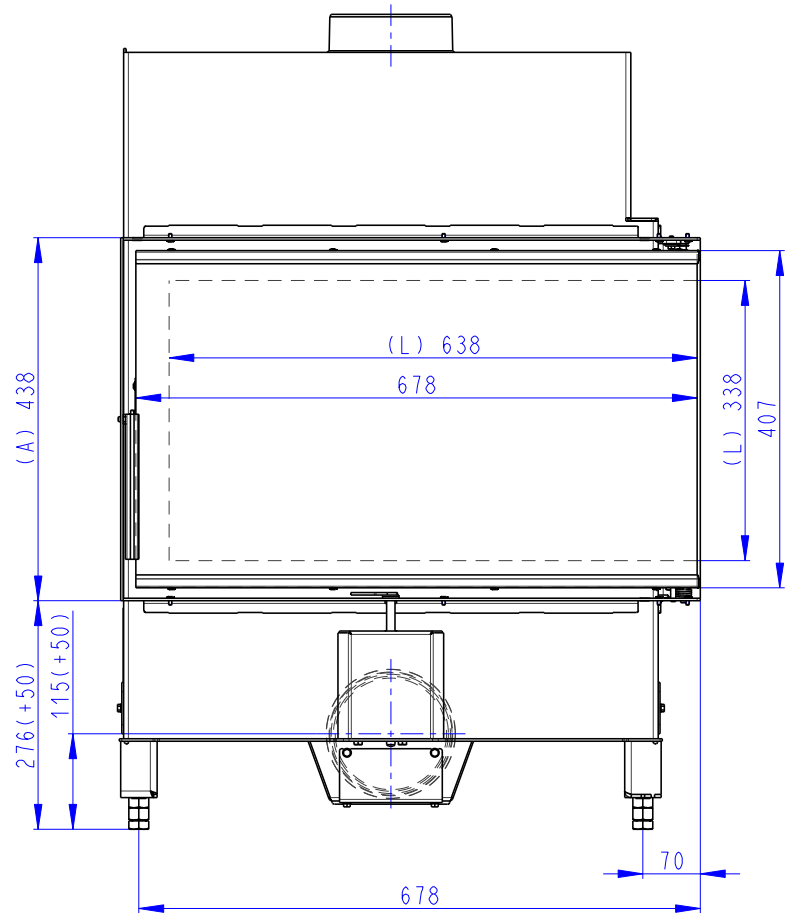
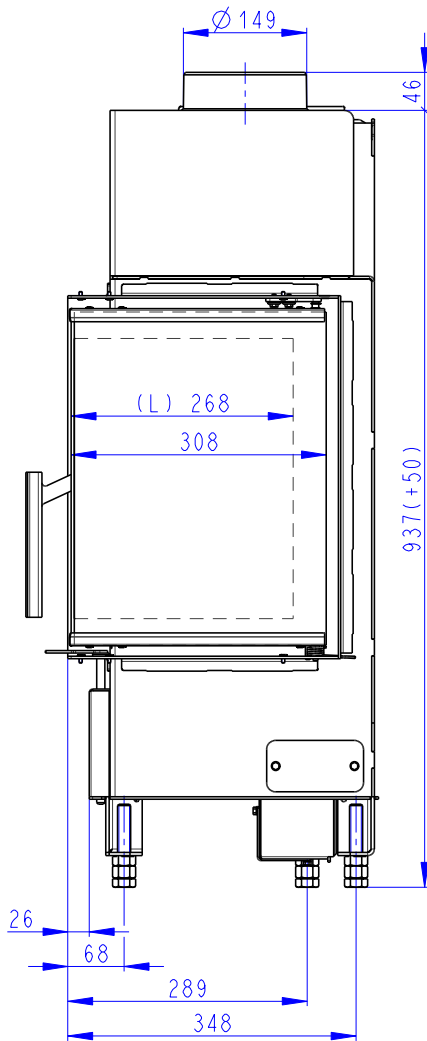
# Heat R 2g S 70.44.33.13(23) + HR2SX RAM06 135kg



- (A) Zastavbovy rozmer / In-built dimension / Baumaße
- (B) Litinový odvod kouře / Cast iron spigot / Der gusseiserne Rauchabgang
- (C) Centralní privod vzduchu / Central air inlet / Zentralluftzufuhr
- (D) Primární a sekundární vzduch / Primary and secondary air / Primärluft und Sekundärluft
- (L) Volná plocha prosklení / Free glass area / Freie Glassichtfläche

Rozměry v mm  
Dimensions in mm  
Maße in mm

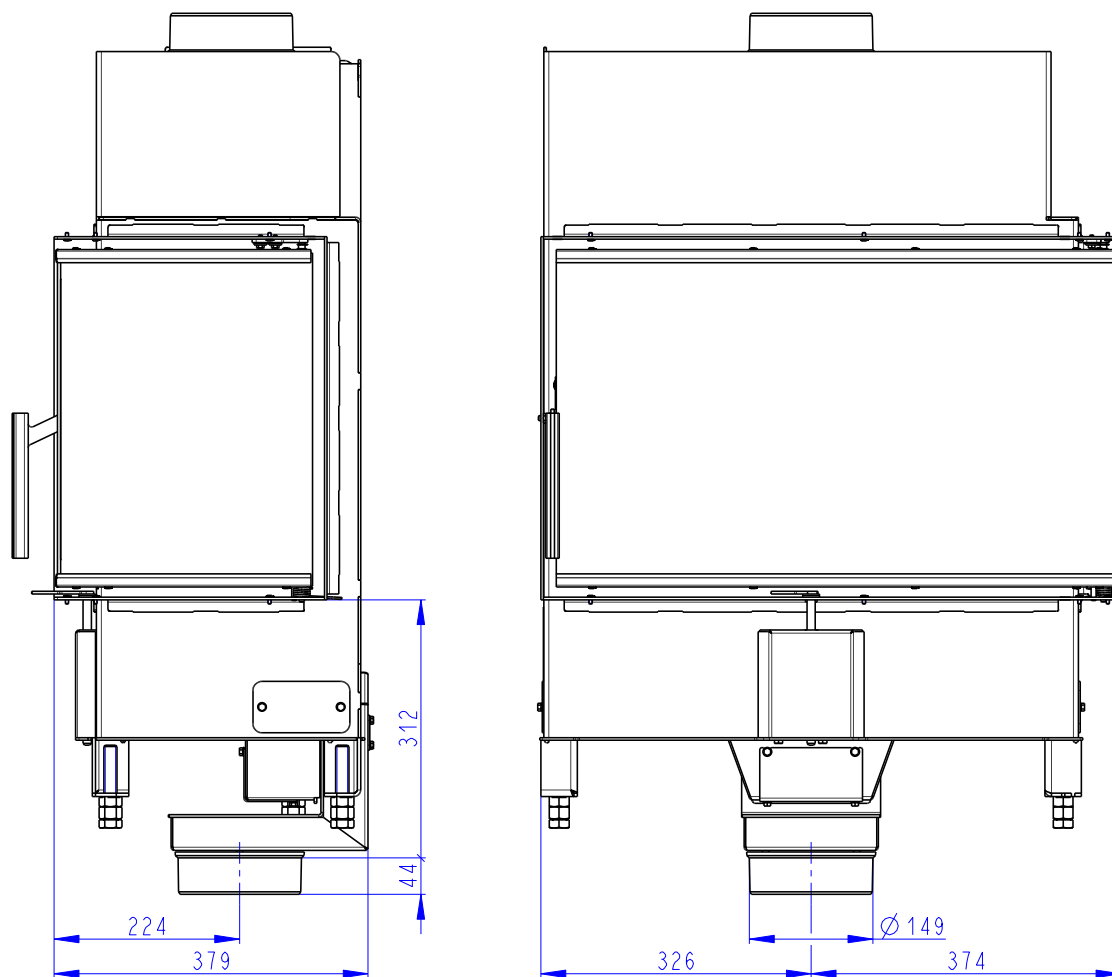
Heat R 2g S 70.44.33.13(23)  
135kg



- (A) Zastavbovy rozmer / In-built dimension / Baumaße  
 (B) Litinový odvod kouře / Cast iron spigot / Der gusseiserne Rauchabgang  
 (C) Centrální přívod vzduchu / Central air inlet / Zentralluftzufuhr  
 (D) Primární a sekundární vzduch / Primary and secondary air / Primärluft und Sekundärluft  
 (L) Volná plocha prosklení / Free glass area / Freie Glassichtfläche

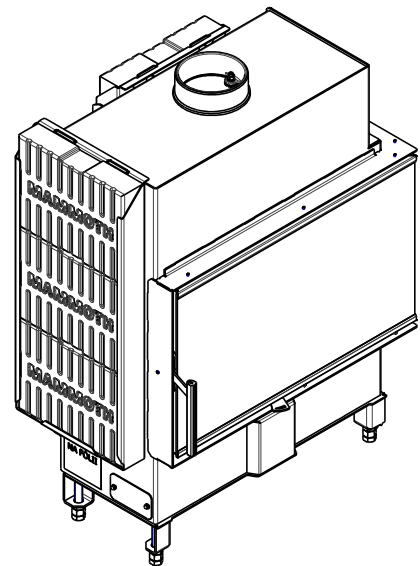
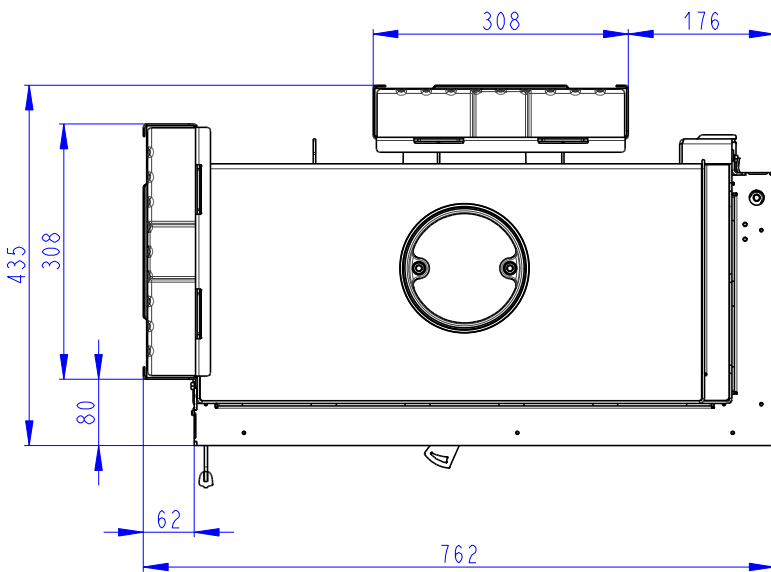
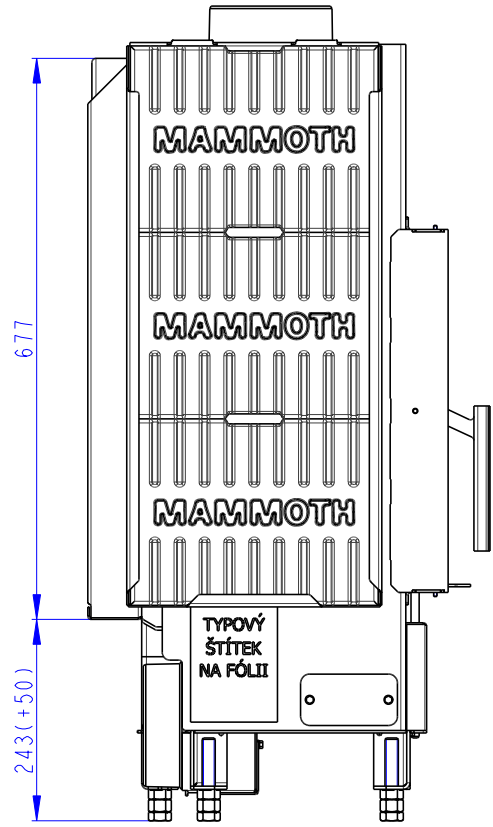
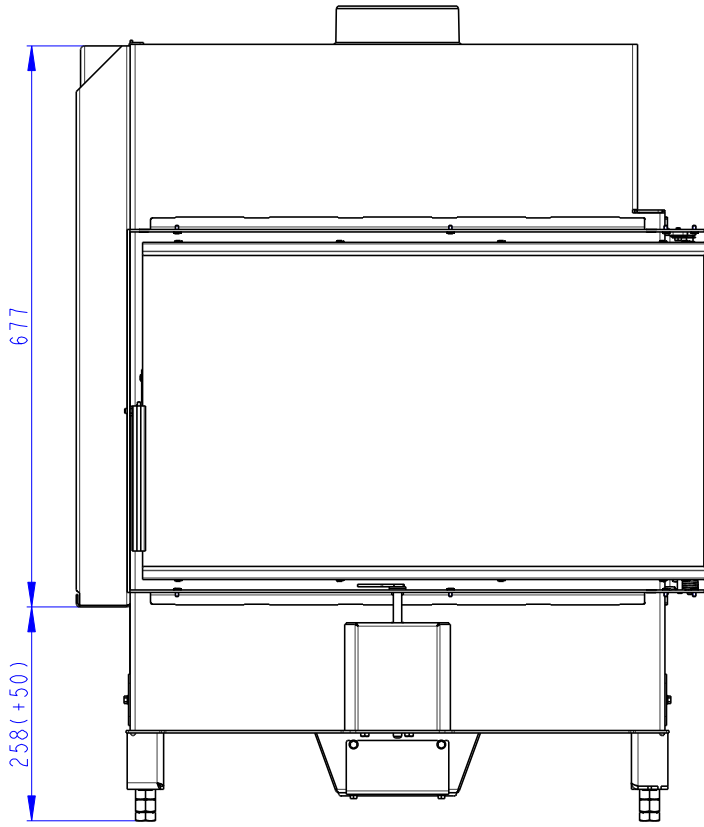
Rozmery v mm  
Dimensions in mm  
Maße in mm

Heat R 2g S 70.44.33.13(23)  
+ H2 AIRBOX 02  
135kg



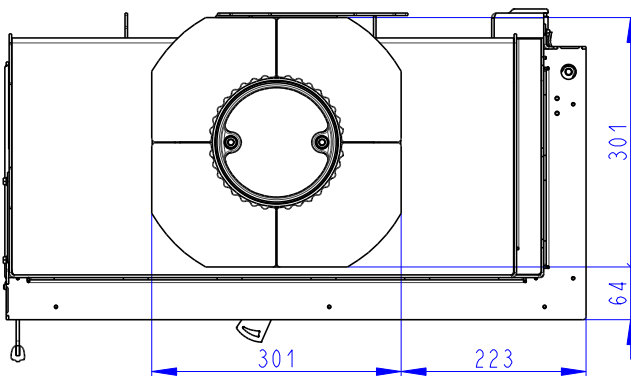
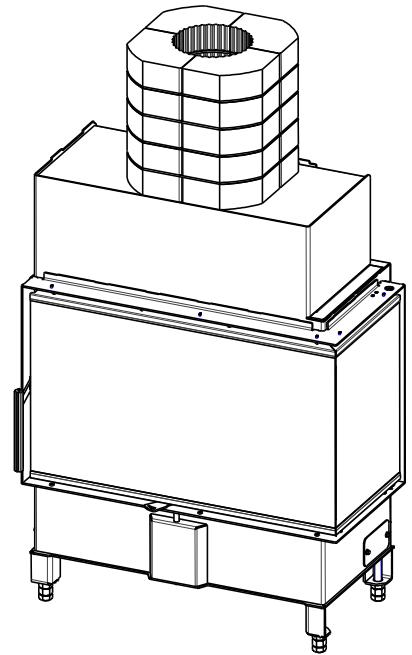
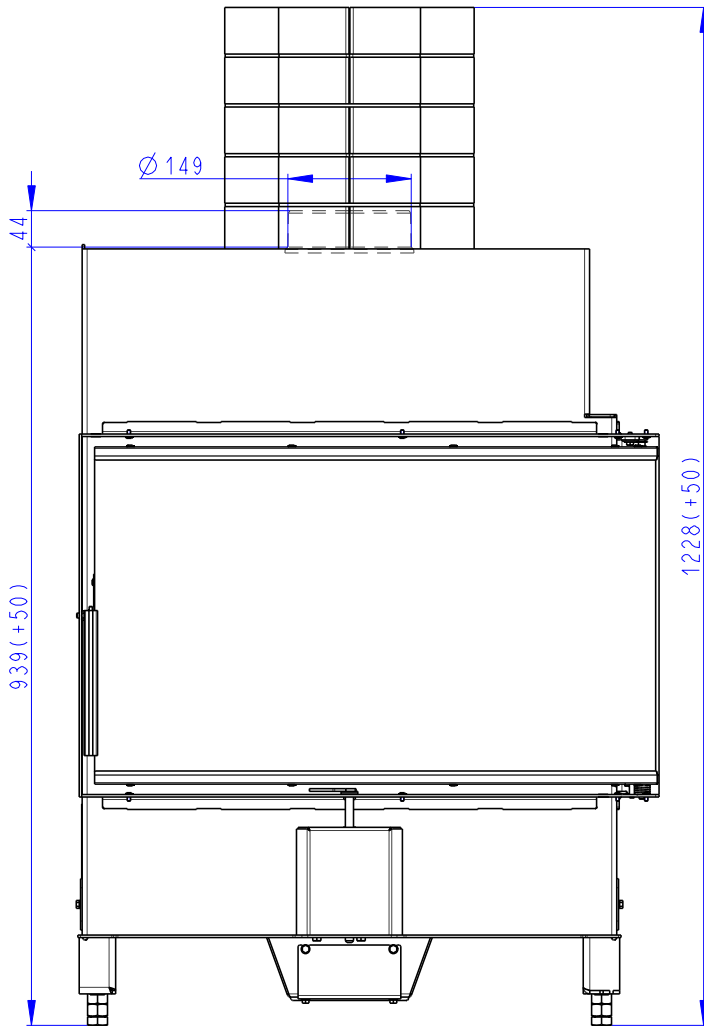
Rozměry v mm  
Dimensions in mm  
Maße in mm

Heat R 2g S 70.44.33.13(23)  
+ AKKUM KV 02  
225kg



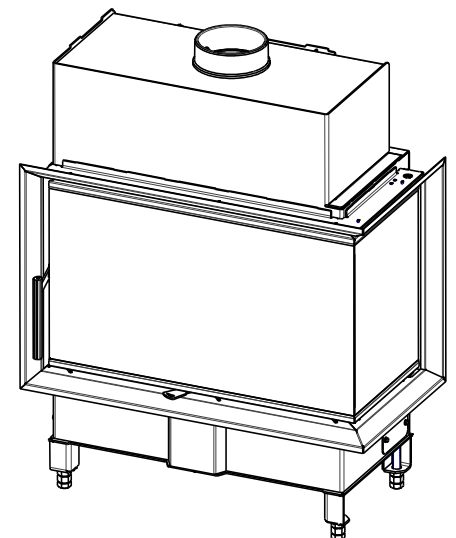
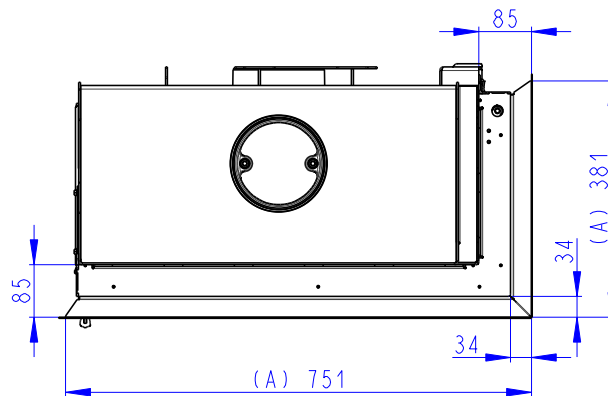
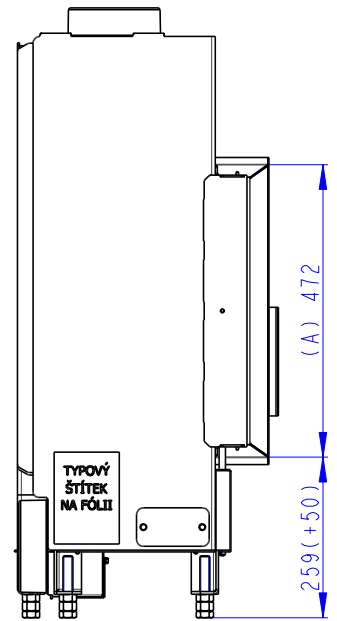
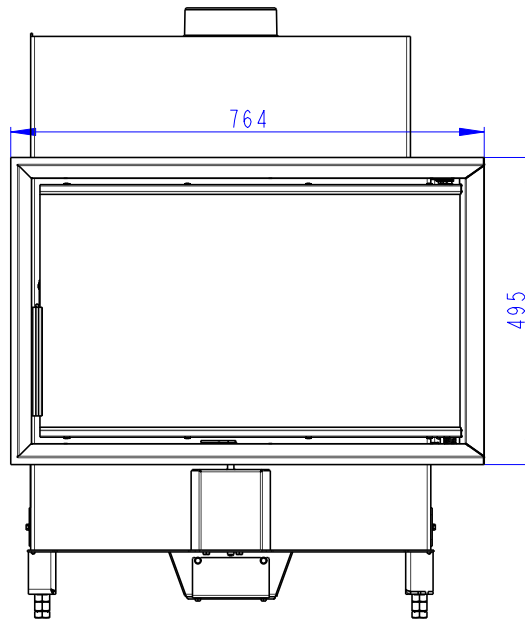
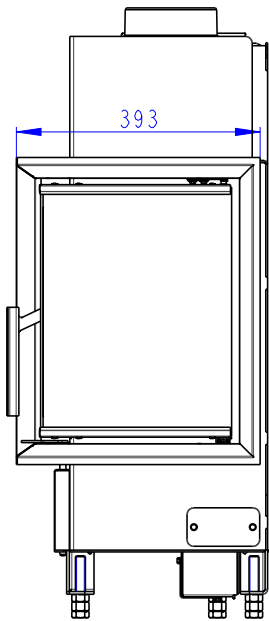
Rozmery v mm  
Dimensions in mm  
Maße in mm

Heat R 2g S 70.44.33.13(23)  
+ AKKUM KV 03  
205kg



Rozměry v mm  
Dimensions in mm  
Maße in mm

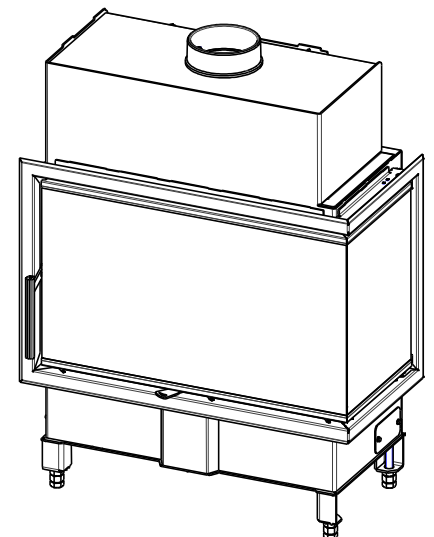
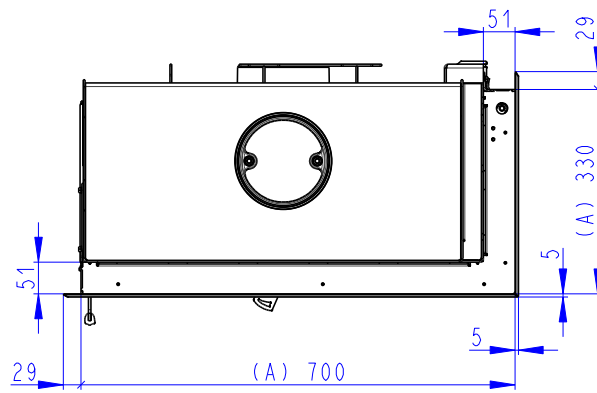
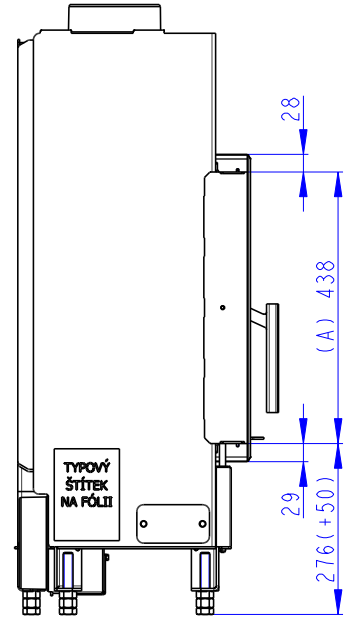
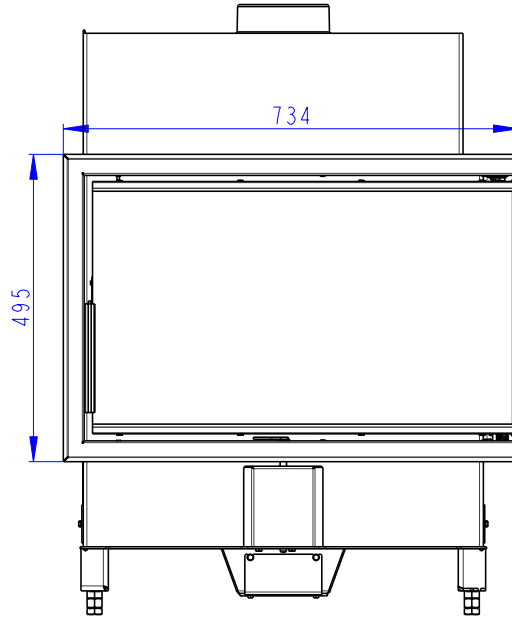
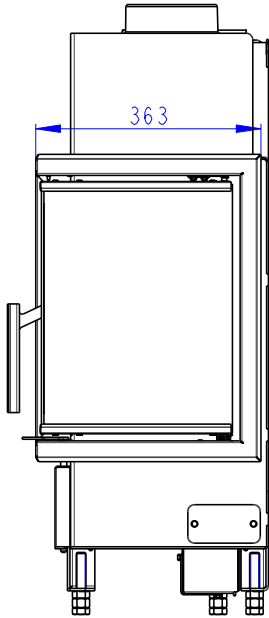
# Heat R 2g S 70.44.33.13(23) + HR2SX RAM04 135kg



- (A) Zastavbovy rozmer / In-built dimension / Baumaße
- (B) Litinový odvod kouře / Cast iron spigot / Der gusseiserne Rauchabgang
- (C) Centralní privod vzduchu / Central air inlet / Zentralluftzufuhr
- (D) Primární a sekundární vzduch / Primary and secondary air / Primärluft und Sekundärluft
- (L) Volná plocha prosklení / Free glass area / Freie Glassichtfläche

Rozměry v mm  
Dimensions in mm  
Maße in mm

# Heat R 2g S 70.44.33.13(23) + HR2SX RAM06 135kg



- (A) Zastavbovy rozmer / In-built dimension / Baumaße
- (B) Litinový odvod kouře / Cast iron spigot / Der gusseiserne Rauchabgang
- (C) Centralní privod vzduchu / Central air inlet / Zentralluftzufuhr
- (D) Primární a sekundární vzduch / Primary and secondary air / Primärluft und Sekundärluft
- (L) Volná plocha prosklení / Free glass area / Freie Glassichtfläche